

Venturis individuels Multi-étagés



F43-VSX-N

F43-VSX 1 N 2 3 4

Caractéristiques

- Pression d'alimentation : 4 à 6 bars
- Consommation d'air : 43.2 à 576 NI/min
- Niveau de vide : - 92 kPa
- Débit aspiré : de 2 à 16 fois 24 NI/min
de 2 à 12 fois 32 NI/min
- Niveau sonore : 50 à 65 dBA
- Matériau : PPS, Aluminium
- Température de travail : -20 à 80 °C
- Poids : 67 à 471 g

1 Modèle

Modèle	Débit aspiré NI/min	Equivalence pompe kW
01	24	0,05
02	32	0,1

2 Nombre de modules de vide

VSX 01 : de 2 à 16

Remarque : 2 silencieux à partir de 12 modules

VSX 02 : de 2 à 12

Remarque : 2 silencieux à partir de 6 modules

3 Vide (diamètre interne)

2 – Diamètre 2 mm

4 – Diamètre 4 mm

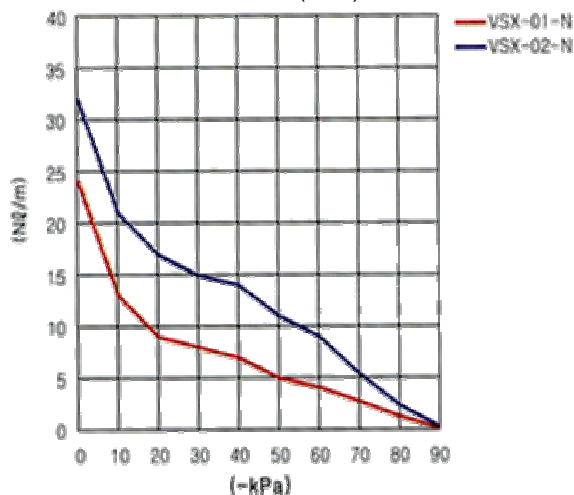
4 Joint

N – Nitrile (standard)

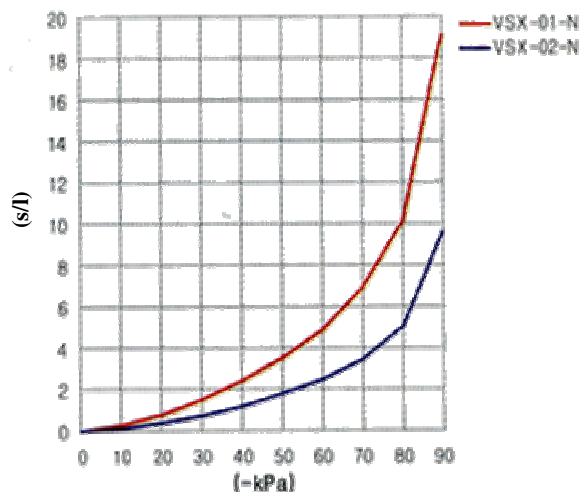
V – Viton

E – EPDM

Débit aspiré (NI/min) en fonction du niveau de vide (-kPa)

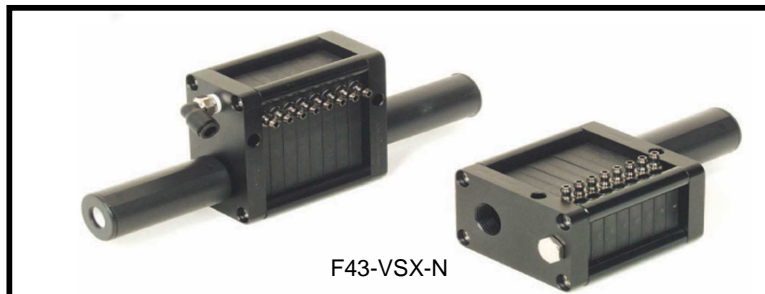


Temps d'évacuation (s/l) en fonction du niveau de vide (-kPa)



Venturis individuels Multi-étagés

F43-VSX-N



F43-VSX-N

Caractéristiques :

Modèle	Vide max. (-kPa)	Débit aspiré (NI/min)	Débit consommé (NI/min)	Niveau sonore (dBA)	Poids (g)	Diamètre intérieur min. de tuyau (mm)		
						alim. d'air	vide	échappement
F43-VSX01 2	-92	24X2	30-42	55-60	67	>2	>2,5	>3/8"X1
F43-VSX01 3		24X3	45-63	55-60	80	>2	>2,5	>3/8"X1
F43-VSX01 4		24X4	60-84	55-60	247	>4	>2,5	>3/8"X1
F43-VSX01 5		24X5	75-105	60-65	255	>4	>2,5	>3/8"X1
F43-VSX01 6		24X6	90-126	60-65	281	>4	>2,5	>3/8"X1
F43-VSX01 7		24X7	105-147	60-65	299	>4	>2,5	>3/8"X1
F43-VSX01 8		24X8	120-168	60-65	317	>6	>2,5	>3/8"X1
F43-VSX01 9		24X9	135-189	60-65	335	>6	>2,5	>3/8"X1
F43-VSX01 10		24X10	150-210	60-65	353	>6	>2,5	>3/8"X1
F43-VSX01 11		24X11	165-231	60-65	371	>6	>2,5	>3/8"X1
F43-VSX01 12		24X12	180-252	60-65	389	>6	>2,5	>3/8"X1
F43-VSX01 13		24X13	195-273	60-65	417	>6	>2,5	>3/8"X2
F43-VSX01 14		24X14	210-294	60-65	435	>8	>2,5	>3/8"X2
F43-VSX01 15		24X15	225-315	60-65	453	>10	>2,5	>3/8"X2
F43-VSX01 16		24X16	240-336	60-65	471	>10	>2,5	>3/8"X2
F43-VSX02 2		-85	32X2	60-84	55-60	67	>4	>4
F43-VSX02 3	32X3		90-126	63-65	80	>4	>4	>3/8"X1
F43-VSX02 4	32X4		120-168	63-65	247	>6	>4	>3/8"X1
F43-VSX02 5	32X5		150-210	63-65	255	>6	>4	>3/8"X1
F43-VSX02 6	32X6		180-252	63-65	281	>6	>4	>3/8"X1
F43-VSX02 7	32X7		210-294	63-65	299	>8	>4	>3/8"X1
F43-VSX02 8	32X8		240-336	63-65	327	>8	>4	>3/8"X2
F43-VSX02 9	32X9		270-378	63-65	345	>10	>4	>3/8"X2
F43-VSX02 10	32X10		300-420	63-65	363	>10	>4	>3/8"X2
F43-VSX02 11	32X11		330-462	63-65	381	>10	>4	>3/8"X2
F43-VSX02 12	32X12		360-504	63-65	399	>10	>4	>3/8"X2

Débit aspiré en NI/min en fonction de la dépression:

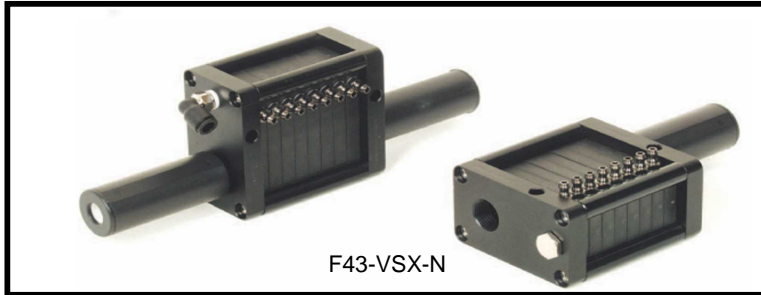
Modèle \ - kPa	- kPa										
	0	10	20	30	40	50	60	70	80	90	
F43-VSX01	24	13	9	8	7	5	4	2,7	1,2	0,45	
F43-VSX02	32	21	17	15	14	11	9	5,4	2,4	0,9	

Temps de vidage en s/l en fonction de la dépression :

Modèle \ - kPa	- kPa									
	10	20	30	40	50	60	70	80	90	
F43-VSX01	0,258	0,796	1,556	2,4	3,56	4,91	6,896	10,16	19,19	
F43-VSX02	0,129	0,398	0,758	1,2	1,78	2,455	3,445	5,08	9,594	

Venturis individuels Multi-étagés

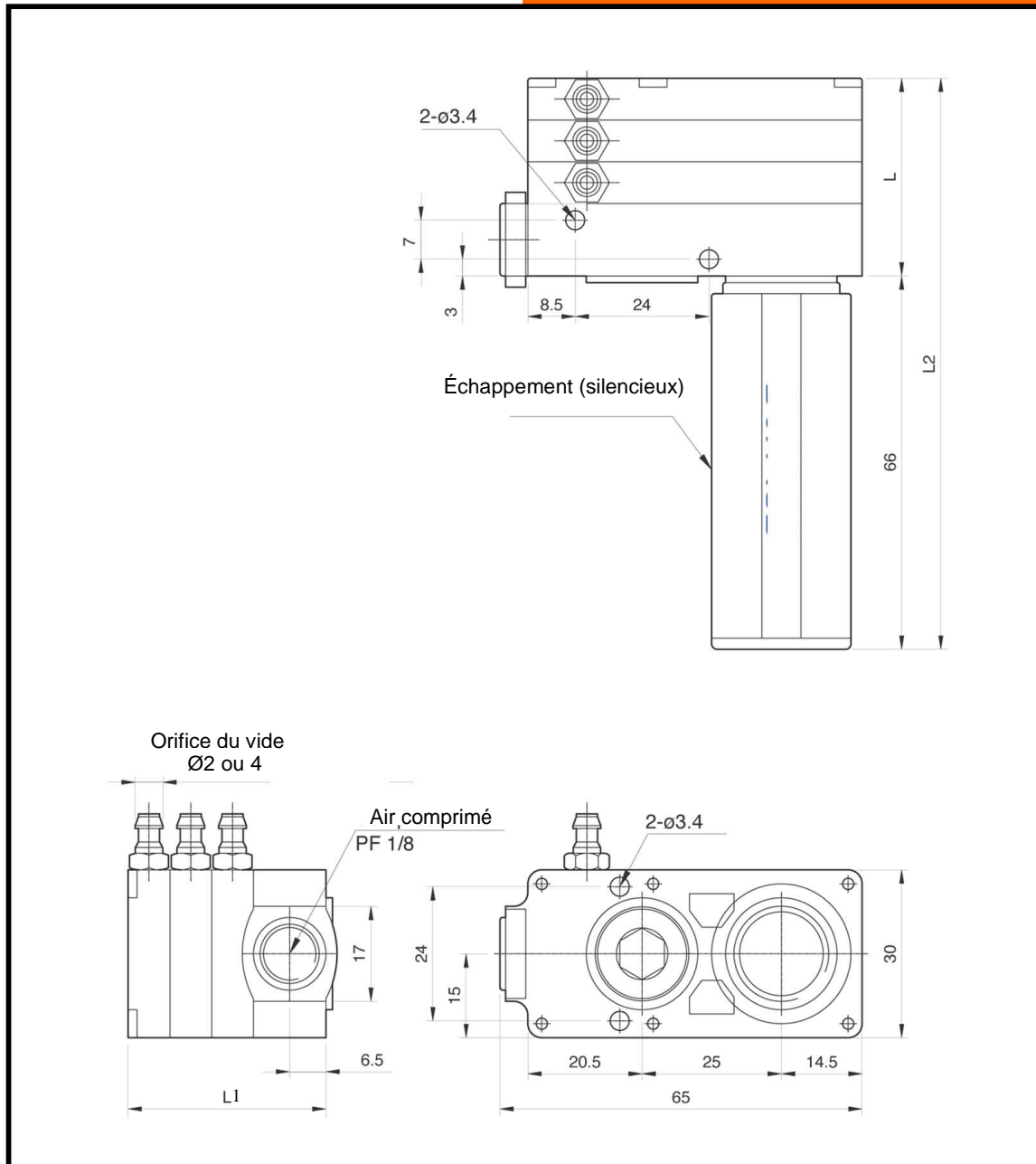
F43-VSX-N



F43-VSX-N

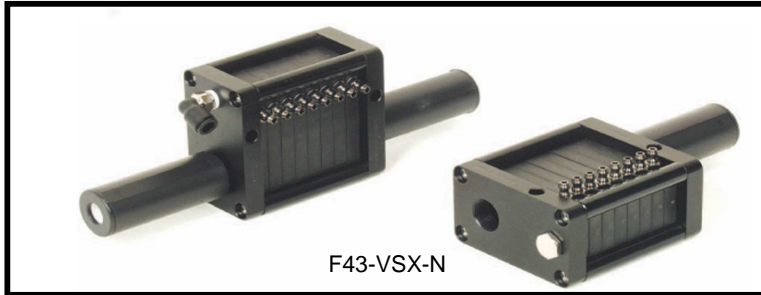
Modèle	L1 (en mm)	L2 (en mm)
F43-VSX01 2 2	28	94
F43-VSX01 3 2	35,5	101,5
F43-VSX02 2 4	28	94
F43-VSX02 3 4	35,5	101,5

Dimensions:



Venturis individuels Multi-étagés

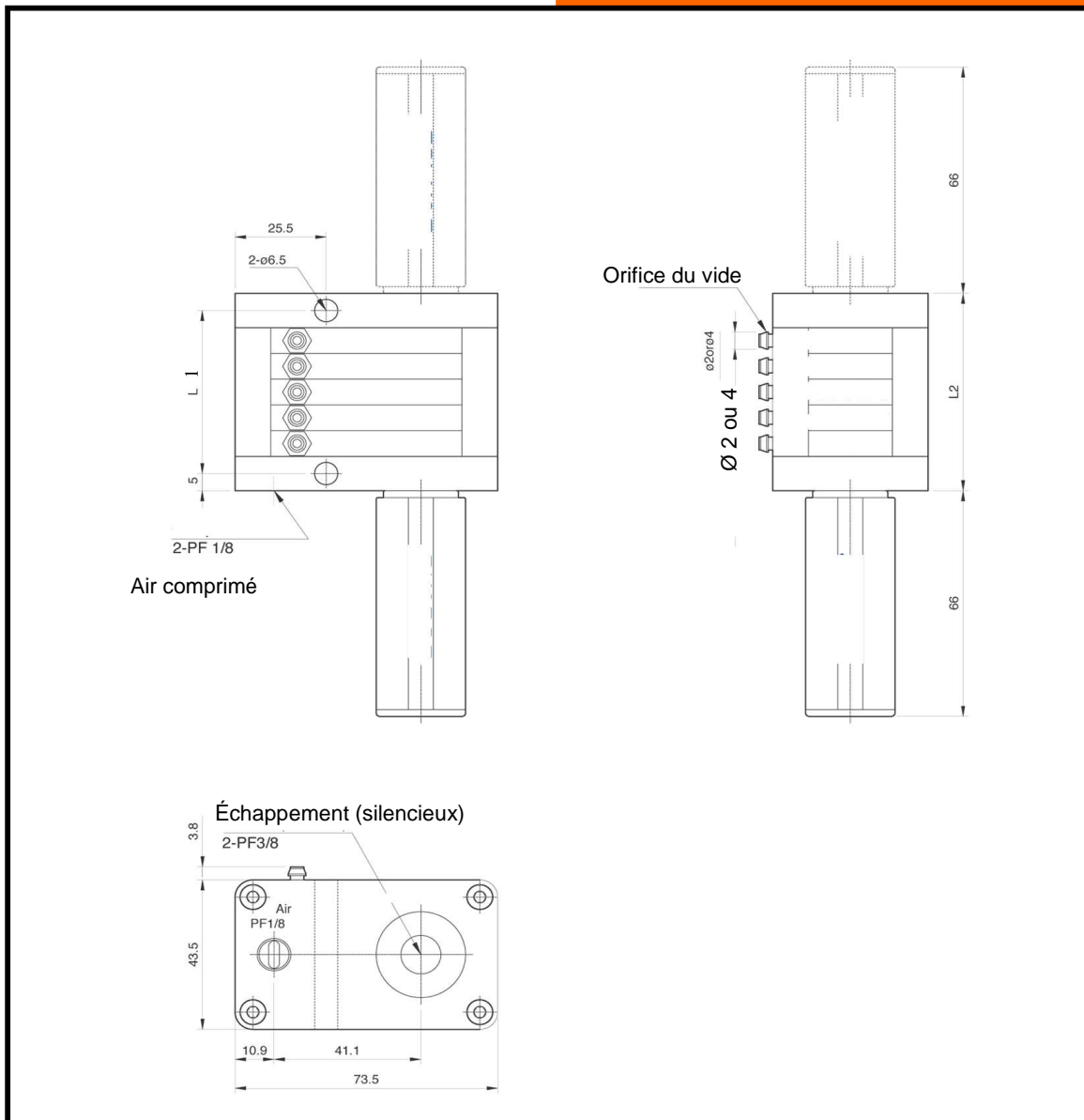
F43-VSX-N



F43-VSX-N

Dimensions:

Modèle	L1 (en mm)	L2 (en mm)
F43-VSX01/02 4	40	50
F43-VSX01/02 5	47,5	57,5
F43-VSX01/02 6	55	65
F43-VSX01/02 7	62,5	72,5
F43-VSX01/02 8	70	80
F43-VSX01/02 9	77,5	87,5
F43-VSX01/02 10	85	95
F43-VSX01/02 11	92,5	102,5
F43-VSX01/02 12	100	110
F43-VSX01 13	107,5	117,5
F43-VSX01 14	115	125
F43-VSX01 15	122,5	132,5
F43-VSX01 16	130	140



S1731M004