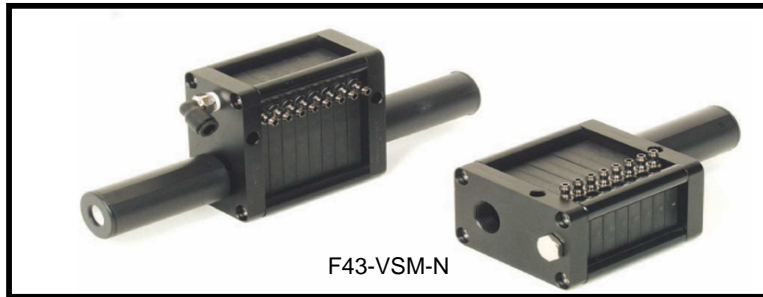


Venturis individuels Multi-étagés



F43-VSM-N

F43-VSM 1 N 2 3 4

Caractéristiques

- Pression d'alimentation : 4 à 6 bars
- Consommation d'air : 30 à 504 NI/min
- Niveau de vide : - 85 kPa
- Débit aspiré : de 2 à 16 fois 27 NI/min
de 2 à 12 fois 35 NI/min
- Niveau sonore : 50 à 65 dBA
- Matériau : PPS, Aluminium
- Température de travail : -20 à 80 °C
- Poids : 67 à 471 g

1 Modèle

| Modèle | Débit aspiré NI/min | Equivalence pompe kW |
|--------|---------------------|----------------------|
| 01 | 27 | 0,05 |
| 02 | 35 | 0,1 |

2 Nombre de modules de vide

VSM 01 : de 2 à 16

Remarque : 2 silencieux à partir de 13 modules

VSM 02 : de 2 à 12

Remarque : 2 silencieux à partir de 8 modules

3 Vide (diamètre interne)

2 – Diamètre 2 mm

4 – Diamètre 4 mm

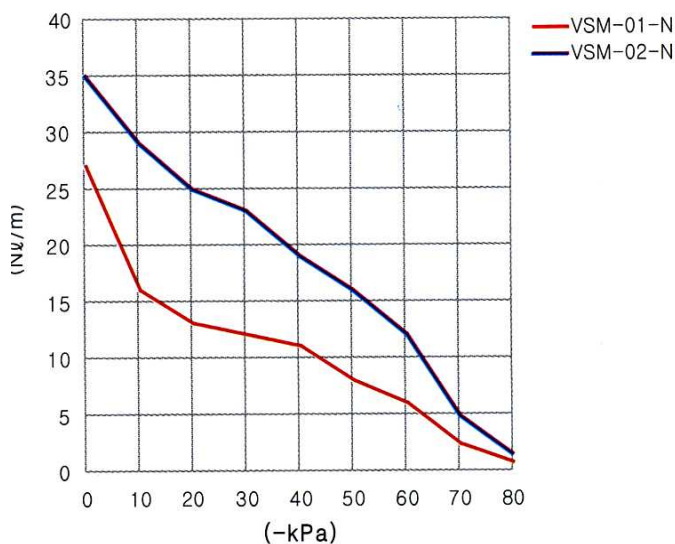
4 Joint

N – Nitrile (standard)

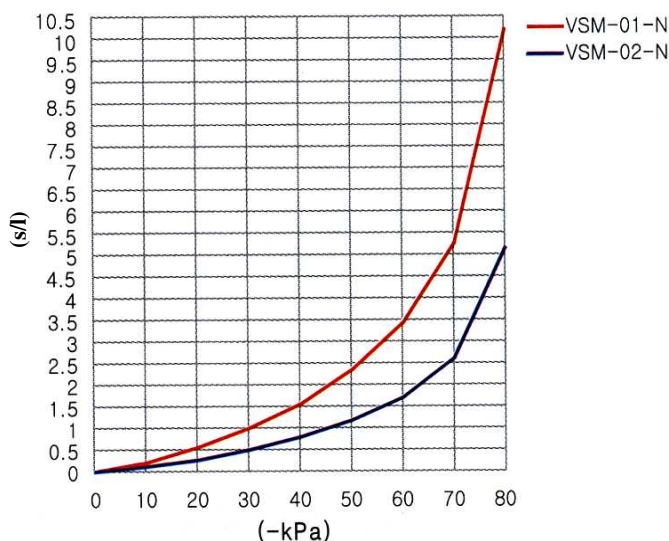
V – Viton

E – EPDM

Débit aspiré (NI/min) en fonction du niveau de vide (-kPa)



Temps d'évacuation (s/l) en fonction du niveau de vide (-kPa)



Venturis individuels Multi-étagés

F43-VSM-N



F43-VSM-N

Caractéristiques :

| Modèle | Vide max. (-kPa) | Débit aspiré (NI/min) | Débit consommé (NI/min) | Niveau sonore (dBA) | Poids (g) | Diamètre intérieur min. de tuyau (mm) | | |
|--------------|------------------|-----------------------|-------------------------|---------------------|-----------|---------------------------------------|------|-------------|
| | | | | | | alim. d'air | vide | échappement |
| F43-VSM01 2 | 85 | 27X2 | 30-42 | 55-60 | 67 | >2 | >2,5 | >3/8"X1 |
| F43-VSM01 3 | | 27X3 | 45-63 | 55-60 | 80 | >2 | >2,5 | >3/8"X1 |
| F43-VSM01 4 | | 27X4 | 60-84 | 55-60 | 247 | >4 | >2,5 | >3/8"X1 |
| F43-VSM01 5 | | 27X5 | 75-105 | 60-65 | 255 | >4 | >2,5 | >3/8"X1 |
| F43-VSM01 6 | | 27X6 | 90-126 | 60-65 | 281 | >4 | >2,5 | >3/8"X1 |
| F43-VSM01 7 | | 27X7 | 105-147 | 60-65 | 299 | >4 | >2,5 | >3/8"X1 |
| F43-VSM01 8 | | 27X8 | 120-168 | 60-65 | 317 | >6 | >2,5 | >3/8"X1 |
| F43-VSM01 9 | | 27X9 | 135-189 | 60-65 | 335 | >6 | >2,5 | >3/8"X1 |
| F43-VSM01 10 | | 27X10 | 150-210 | 60-65 | 353 | >6 | >2,5 | >3/8"X1 |
| F43-VSM01 11 | | 27X11 | 165-231 | 60-65 | 371 | >6 | >2,5 | >3/8"X1 |
| F43-VSM01 12 | | 27X12 | 180-252 | 60-65 | 389 | >6 | >2,5 | >3/8"X1 |
| F43-VSM01 13 | | 27X13 | 195-273 | 60-65 | 417 | >6 | >2,5 | >3/8"X2 |
| F43-VSM01 14 | | 27X14 | 210-294 | 60-65 | 435 | >8 | >2,5 | >3/8"X2 |
| F43-VSM01 15 | | 27X15 | 225-315 | 60-65 | 453 | >10 | >2,5 | >3/8"X2 |
| F43-VSM01 16 | | 27X16 | 240-336 | 60-65 | 471 | >10 | >2,5 | >3/8"X2 |
| F43-VSM02 2 | | 85 | 32X2 | 60-84 | 55-60 | 67 | >4 | >4 |
| F43-VSM02 3 | 32X3 | | 90-126 | 63-65 | 80 | >4 | >4 | >3/8"X1 |
| F43-VSM02 4 | 32X4 | | 120-168 | 63-65 | 247 | >6 | >4 | >3/8"X1 |
| F43-VSM02 5 | 32X5 | | 150-210 | 63-65 | 255 | >6 | >4 | >3/8"X1 |
| F43-VSM02 6 | 32X6 | | 180-252 | 63-65 | 281 | >6 | >4 | >3/8"X1 |
| F43-VSM02 7 | 32X7 | | 210-294 | 63-65 | 299 | >8 | >4 | >3/8"X1 |
| F43-VSM02 8 | 32X8 | | 240-336 | 63-65 | 327 | >8 | >4 | >3/8"X2 |
| F43-VSM02 9 | 32X9 | | 270-378 | 63-65 | 345 | >10 | >4 | >3/8"X2 |
| F43-VSM02 10 | 32X10 | | 300-420 | 63-65 | 363 | >10 | >4 | >3/8"X2 |
| F43-VSM02 11 | 32X11 | | 330-462 | 63-65 | 381 | >10 | >4 | >3/8"X2 |
| F43-VSM02 12 | 32X12 | | 360-504 | 63-65 | 399 | >10 | >4 | >3/8"X2 |

Débit aspiré en NI/min en fonction de la dépression:

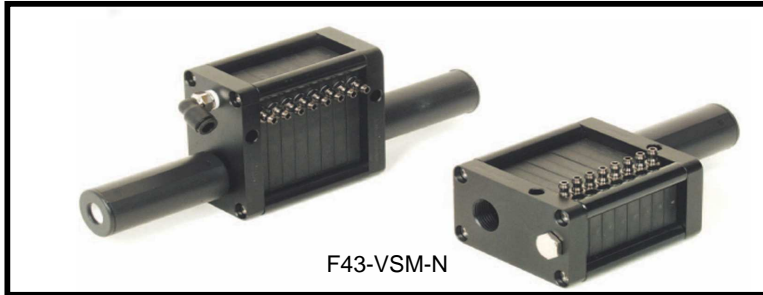
| Modèle | - kPa | | | | | | | | | | |
|-----------|-------|----|----|----|----|----|----|-----|------|----|--|
| | 0 | 10 | 20 | 30 | 40 | 50 | 60 | 70 | 80 | 90 | |
| F43-VSM01 | 27 | 16 | 13 | 12 | 11 | 8 | 6 | 2,4 | 0,66 | | |
| F43-VSM02 | 35 | 29 | 25 | 23 | 19 | 16 | 12 | 4,8 | 1,32 | | |

Temps de vidage en s/l en fonction de la dépression :

| Modèle | - kPa | | | | | | | | | |
|-----------|-------|-------|-----|-------|-------|------|-------|-------|----|--|
| | 10 | 20 | 30 | 40 | 50 | 60 | 70 | 80 | 90 | |
| F43-VSM01 | 0,218 | 0,556 | 1 | 1,576 | 2,356 | 3,44 | 5,27 | 10,22 | | |
| F43-VSM02 | 0,109 | 0,278 | 0,5 | 0,788 | 1,178 | 1,72 | 2,635 | 5,158 | | |

Venturis individuels Multi-étagés

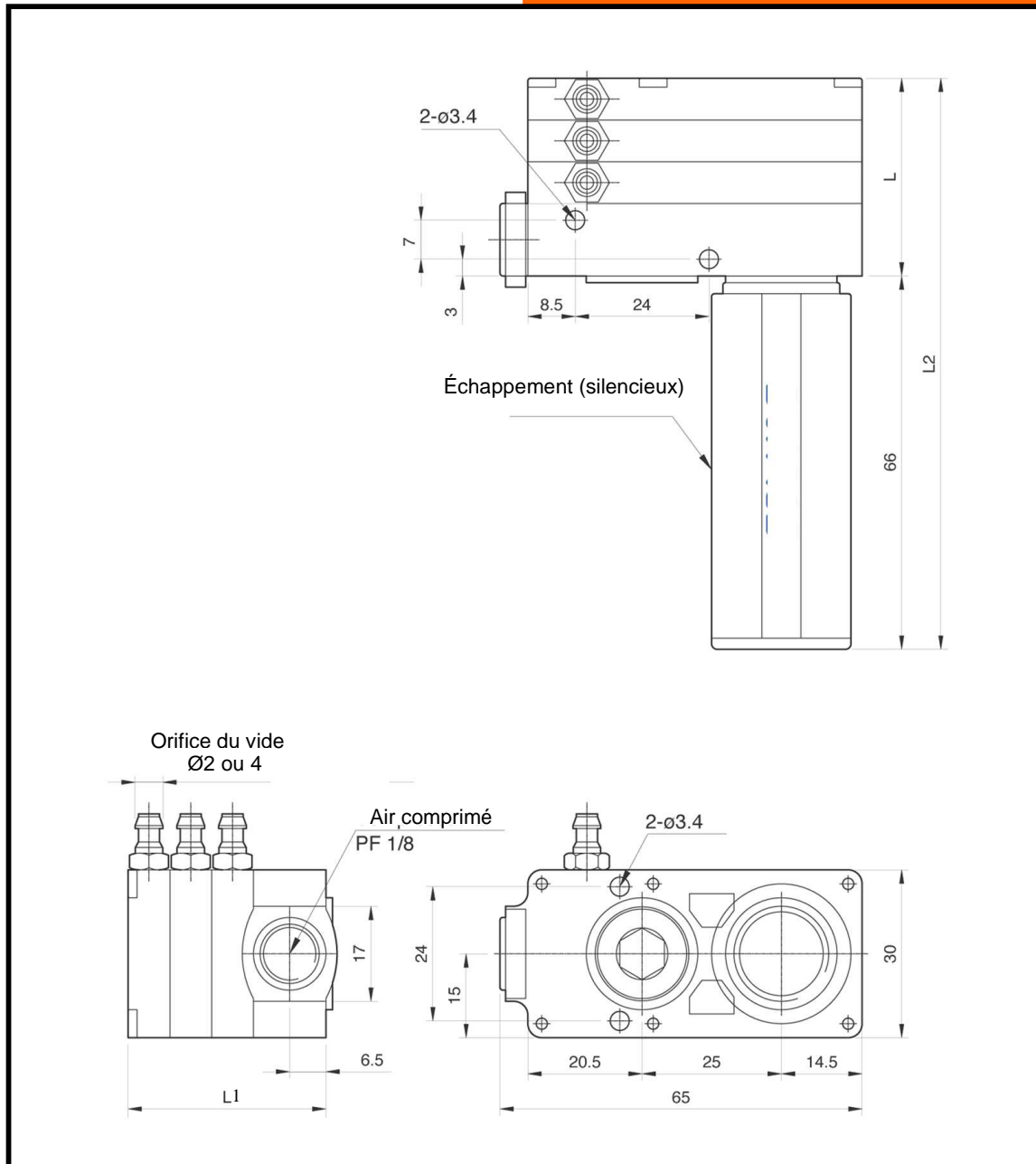
F43-VSM-N



F43-VSM-N

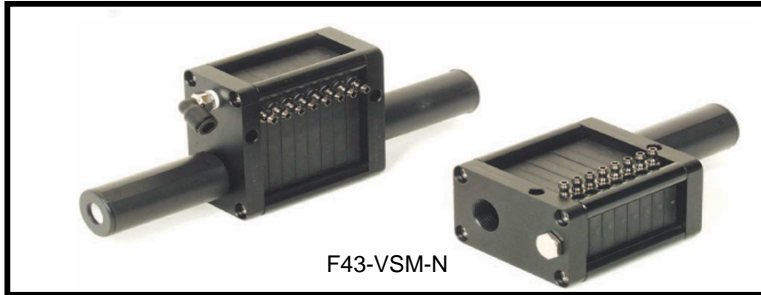
| Modèle | L1 (en mm) | L2 (en mm) |
|---------------|------------|------------|
| F43-VSM01 2 2 | 28 | 94 |
| F43-VSM01 3 2 | 35,5 | 101,5 |
| F43-VSM02 2 4 | 28 | 94 |
| F43-VSM02 3 4 | 35,5 | 101,5 |

Dimensions:



Venturis individuels Multi-étagés

F43-VSM-N



F43-VSM-N

Dimensions:

| Modèle | L1 (en mm) | L2 (en mm) |
|-----------------|------------|------------|
| F43-VSM01/02 4 | 40 | 50 |
| F43-VSM01/02 5 | 47,5 | 57,5 |
| F43-VSM01/02 6 | 55 | 65 |
| F43-VSM01/02 7 | 62,5 | 72,5 |
| F43-VSM01/02 8 | 70 | 80 |
| F43-VSM01/02 9 | 77,5 | 87,5 |
| F43-VSM01/02 10 | 85 | 95 |
| F43-VSM01/02 11 | 92,5 | 102,5 |
| F43-VSM01/02 12 | 100 | 110 |
| F43-VSM01 13 | 107,5 | 117,5 |
| F43-VSM01 14 | 115 | 125 |
| F43-VSM01 15 | 122,5 | 132,5 |
| F43-VSM01 16 | 130 | 140 |

