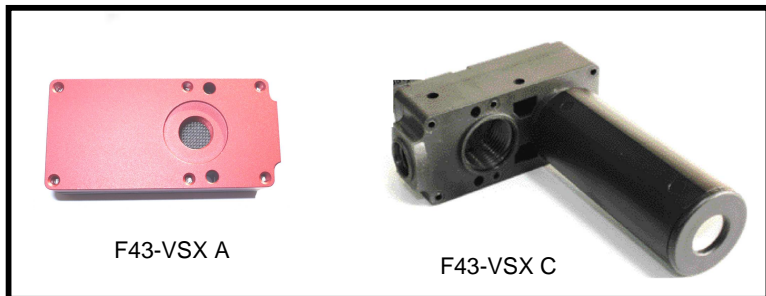


Venturis individuels Multi-étagés

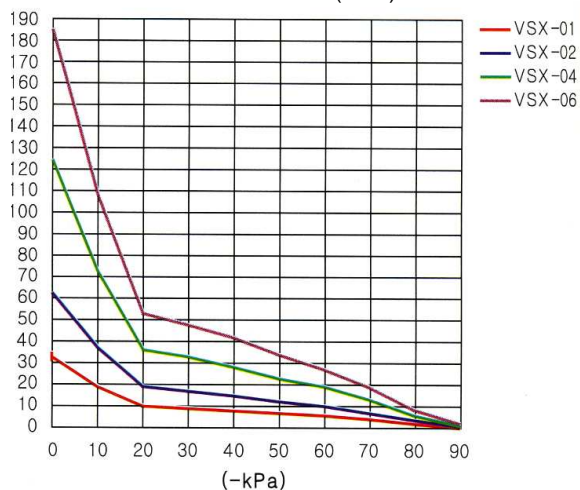
Caractéristiques

- Pression d'alimentation : 4 à 6 bars
- Consommation d'air : 21 à 144 NI/min
- Vide max. : - 92 kPa
- Débit aspiré : 32 à 185 NI/min
- Niveau sonore : 50 à 67 dBA
- Matériau : PPS
- Température de travail : -20 à 80 °C
- Poids : 28 à 80 g

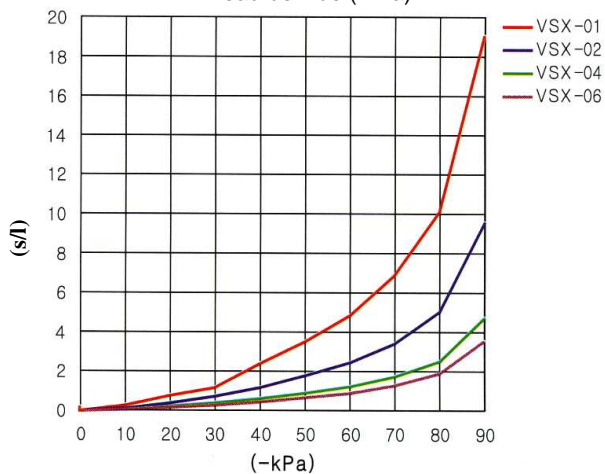


F43-VSX 1 2 3

Débit aspiré (NI/min) en fonction du niveau de vide (-kPa)



Temps d'évacuation (s/l) en fonction du niveau de vide (-kPa)



1 Modèle

Modèle	Débit aspiré NI/min	Equivalence pompe kW
01	32	0,05
02	62	0,1
04	124	0,2
06	185	0,3

2 Type

	Alimentation en air	Vide	Echappement
A	M5	G 1/8	Silencieux interne
B	G 1/8	G 3/8	Silencieux interne
C	G 1/8	G 3/8	Silencieux externe

Possibilités:

- VSX01- A / B / C
- VSX02- A / B / C
- VSX04- B / C
- VSX06- B / C

3 Joints et clapets

- N – Joint en Nitrile (Standard)
- V – Joint en Viton
- E – Joint en EPDM
- NR – Clapet anti-retour et joint en Nitrile
- NV – Clapet anti-retour et joint en Viton
- NE – Clapet anti-retour et joint en EPDM

Venturis individuels Multi-étagés

F43-VSX

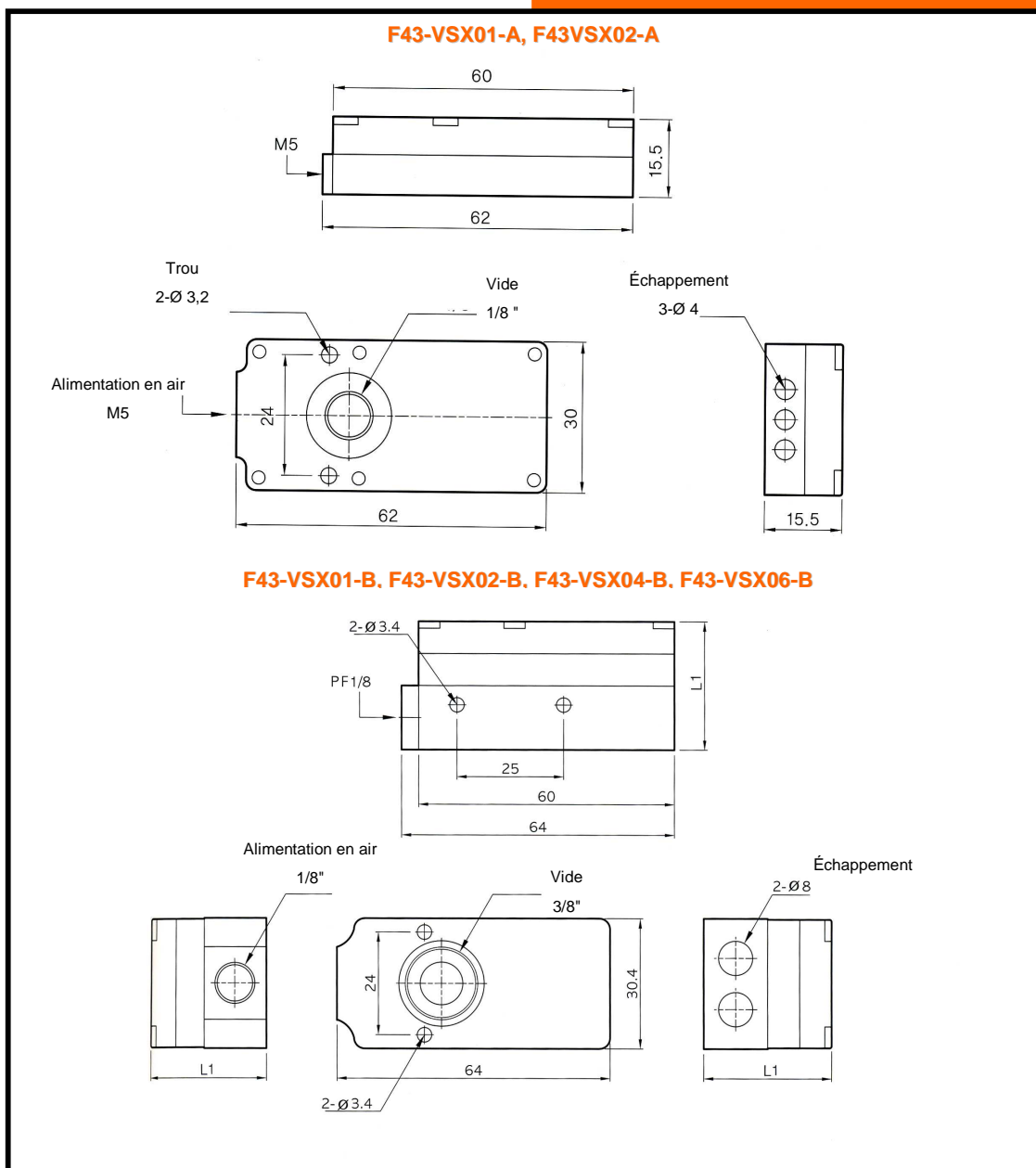
Echappement Interne



F43-VSX A

Modèle	L1 (en mm)
F43-VSX01 B	22,5
F43-VSX02 B	22,5
F43-VSX04 B	30
F43-VSX06 B	37,5

Dimensions:



Venturis individuels Multi-étagés

F43-VSX



F43-VSX A



F43-VSX C

Caractéristiques :

Modèle	Vide max. (-kPa)	Débit aspiré (NI/min)	Débit consommé (NI/min)	Niveau sonore (dBA)	Poids (g)	Diamètre intérieur min. de tuyau (mm)		
						alim. d'air	vide	échappement
F43-VSX 01	920	32	21,6 - 24	50 - 55	43	>4	>10	>12
F43-VSX 02		62	43,2 - 48	55 - 60	43	>4	>10	>12
F43-VSX 04		124	86,4 - 96	60 - 65	53	>4	>10	>12
F43-VSX 06		185	129,6 - 144	60 - 67	68	>6	>12	>15

Débit aspiré en NI/min en fonction de la dépression:

Modèle	- kPa										
	0	10	20	30	40	50	60	70	80	90	
F43-VSX 01	32	18	18	8	7	6	5	3	1,2	0,45	
F43-VSX 02	62	36	36	16	14	11	9	6	2,4	0,9	
F43-VSX 04	124	72	72	32	27	22	18	12	4,8	1,8	
F43-VSX 06	185	108	108	47	41	33	26	18	7,2	2,7	

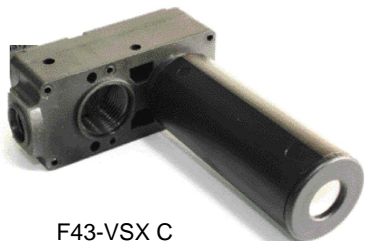
Temps de vidage en s/l en fonction de la dépression :

Modèle	- kPa									
	10	20	30	40	50	60	70	80	90	
F43-VSX 01	0,258	0,796	1,156	2,4	3,56	4,91	6,896	10,16	19,19	
F43-VSX 02	0,129	0,398	0,758	1,2	1,78	2,455	3,445	5,08	9,594	
F43-VSX 04	0,064	0,199	0,379	0,6	0,89	1,227	1,722	2,54	4,797	
F43-VSX 06	0,048	0,149	0,284	0,44	0,673	0,917	1,287	1,906	3,595	

Venturis individuels Multi-étagés

F43-VSX

Echappement Externe



F43-VSX C

Modèle	L1 (en mm)	L2 (en mm)	L3 (en mm)
F43-VSX01-C	20,5	21,7	87,7
F43-VSX02-C	20,5	21,7	87,7
F43-VSX04-C	28	29,2	95,2
F43-VSX06-C	35,5	36,7	102,7

Dimensions:

