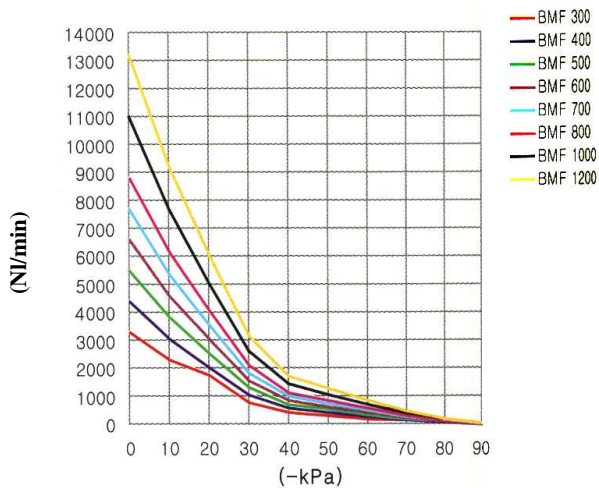




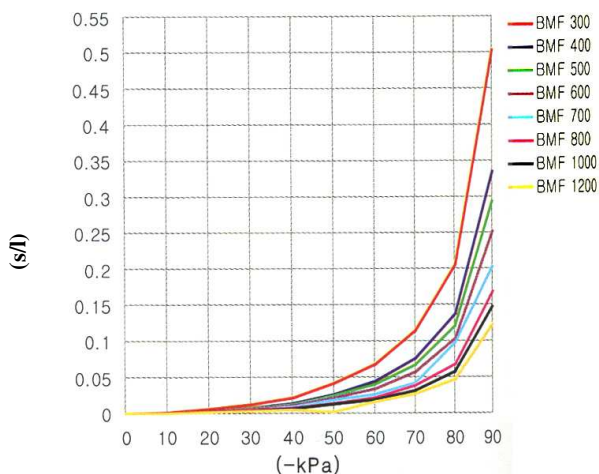
F43-BMF

F43-BMF 1 2

Débit aspiré (NI/min) en fonction du niveau de vide (-kPa)



Temps d'évacuation (s/l) en fonction du niveau de vide (-kPa)



Venturis centralisés Multi-étagés

Caractéristiques

- Pression d'alimentation : 4 à 6 bars
- Consommation d'air : 900 à 4850 NI/min
- Niveau de vide : - 92 kPa
- Débit aspiré : 3300 à 13200 NI/min
- Niveau sonore : 55 à 68 dBA
- Matériau : Aluminium
- Température de travail : -20 à 80 °C
- Poids : 4584 à 18700 g

1 Débit aspiré

Modèle	Débit aspiré NI/m in	Equivalence pompe kW
F43-BMF300	3300	3
F43-BMF400	4400	4
F43-BMF500	5500	5
F43-BMF600	6600	6
F43-BMF700	7700	7
F43-BMF800	8800	8
F43-BMF1000	11000	10
F43-BMF1200	13200	12

2 Joint et clapet

N – Joint en Nitrile (Standard)

V – Joint en Viton

E – Joint en EPDM

NR – Clapet anti-retour et joint en Nitrile

NV – Clapet anti-retour et joint en Viton

NE – Clapet anti-retour et joint en EPDM

Venturis centralisés Multi-étagés

F43-BMF



F43-BMF

Caractéristiques :

Modèle	Vide max. (-kPa)	Débit aspiré (NI/min)	Débit consommé (NI/min)	Niveau sonore (dBA)	Poids (g)	Diamètre intérieur min. de tuyau (mm)		
						alim. d'air	vide	échappement
F43-BMF300	92	3300	900 - 1260	55 - 65	4584	>12	>32	>40
F43-BMF400		4400	1200 - 1680	55 - 65	4939	>12	>40	>60
F43-BMF500		5500	1500 - 2100	65 - 68	5275	>14	>40	>60
F43-BMF600		6600	1800 - 2520	65 - 68	5578	>14	>45	>70
F43-BMF700		7700	2010 - 2485	65 - 68	11900	>15	>50	>70
F43-BMF800		8800	2400 - 3360	65 - 68	12300	>15	>50	>75
F43-BMF1000		11000	3000 - 4140	65 - 68	15800	>18	>65	>90
F43-BMF1200		13200	4000 - 5100	65 - 68	18700	>20	>70	>100

Débit aspiré en NI/min en fonction de la dépression:

Modèle	- kPa										
	0	10	20	30	40	50	60	70	80	90	
F43-BMF300	3300	2310	1781	793	435	324	216	140	85	9,6	
F43-BMF400	4400	3080	2036	1058	580	432	288	160	95	12,8	
F43-BMF500	5500	3850	2545	13233	725	540	360	200	100	16	
F43-BMF600	6600	4620	3055	1588	870	648	432	240	120	19,2	
F43-BMF700	7700	5392	3566	1854	1015	756	504	280	140	22,4	
F43-BMF800	8800	6164	4076	2119	1160	864	576	320	160	25,6	
F43-BMF1000	11000	7700	5090	2646	1450	1080	720	400	200	32	
F43-BMF1200	13200	9236	6104	3173	1740	1296	864	480	220	38	

Temps de vidage en s/l en fonction de la dépression :

Modèle	- kPa									
	10	20	30	40	50	60	70	80	90	
F43-BMF300	0,0023	0,0056	0,0123	0,022	0,041	0,068	0,0115	0,0206	0,503	
F43-BMF400	0,0015	0,0038	0,0082	0,014	0,027	0,045	0,076	0,137	0,335	
F43-BMF500	0,0013	0,0033	0,0072	0,013	0,024	0,040	0,067	0,120	0,294	
F43-BMF600	0,0012	0,0028	0,0062	0,011	0,021	0,034	0,057	0,103	0,252	
F43-BMF700	0,0010	0,0022	0,0049	0,009	0,018	0,027	0,041	0,098	0,202	
F43-BMF800	0,0008	0,0019	0,0041	0,007	0,014	0,022	0,038	0,068	0,168	
F43-BMF1000	0,0007	0,0016	0,0036	0,006	0,012	0,018	0,031	0,057	0,147	
F43-BMF1200	0,0006	0,0013	0,0031	0,005	0,010	0,015	0,026	0,046	0,122	

Venturis centralisés Multi-étagés

F43-BMF



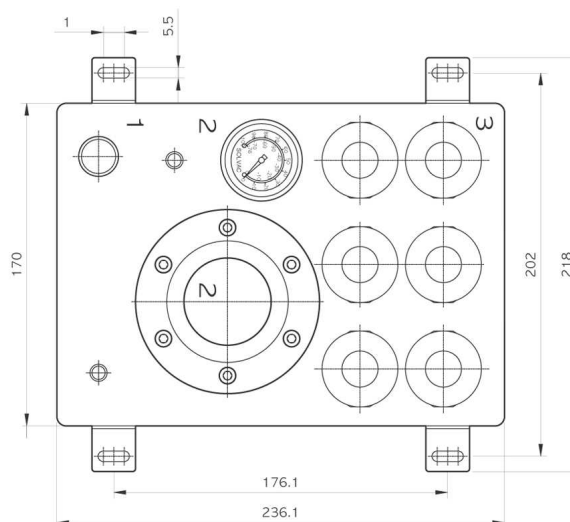
F43-BMF

Modèle	L1 (en mm)	L2 (en mm)
F43-BMF300	63	184,5
F43-BMF400	63	184,5
F43-BMF500	82,5	204
F43-BMF600	82,5	204

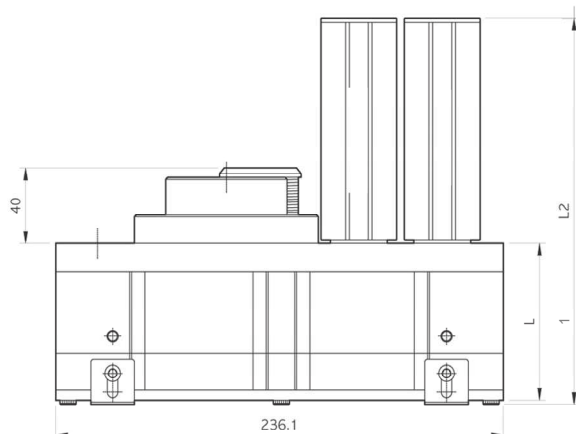
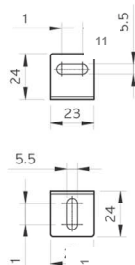
Dimensions:

Raccordements :

- 1. Air comprimé 1 x 1/2 G
- 2. Vide 1 x 1-1/2 G
- 3. Échappement (silencieux) 6 x 3/4 G



Bride de fixation



Venturis centralisés Multi-étagés

F43-BMF



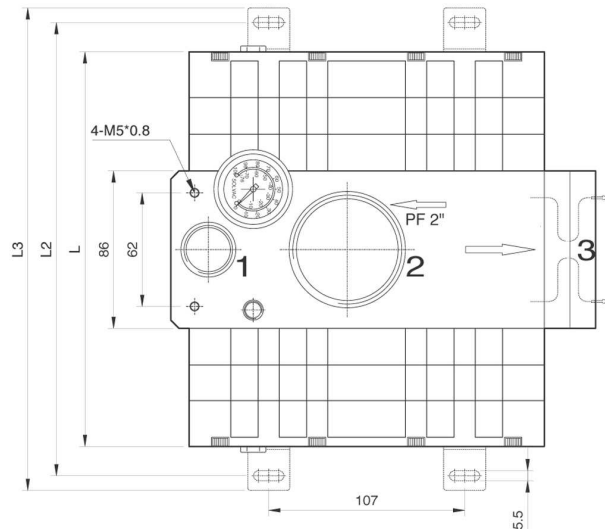
F43-BMF

Modèle	L1 (en mm)	L2 (en mm)	L3 (en mm)
F43-BMF800	216	248	264
F43-BMF1000	256	288	304
F43-BMF1200	256	288	304

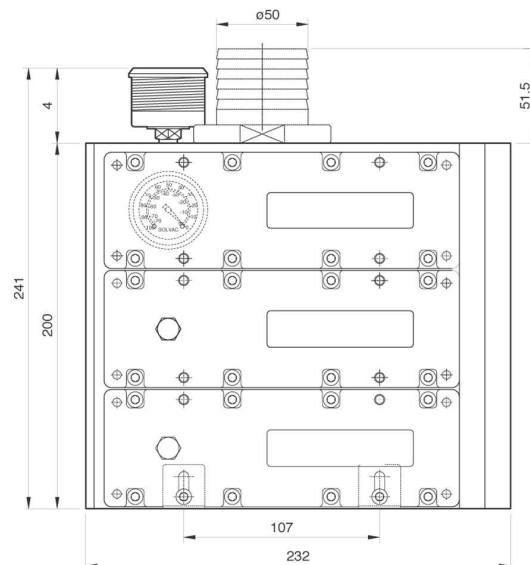
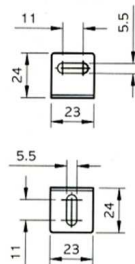
Dimensions:

Raccordements :

- | | |
|-----------------------------|-----------|
| 1. Air comprimé | 1 x 3/4 G |
| 2. Vide | 1 x 2 G |
| 3. Échappement (silencieux) | Libre |



Bride de fixation



Venturis centralisés Multi-étagés

F43-BMF BC



F43-BMF

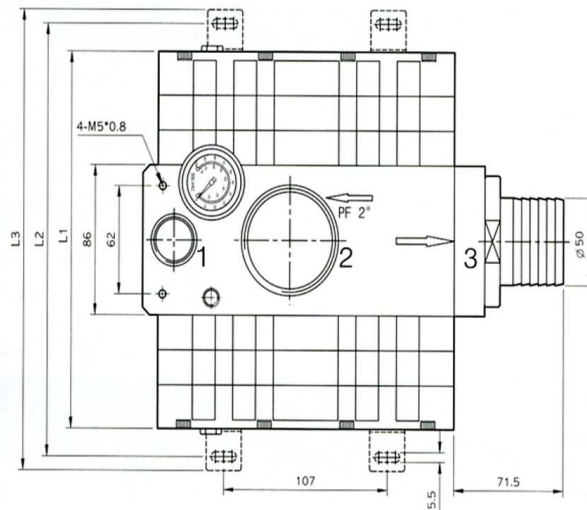
Modèle	L1 (en mm)	L2 (en mm)	L3 (en mm)
F43-BMF800BC	216	248	264
F43-BMF1000BC	256	288	304
F43-BMF1200BC	256	288	304

Dimensions:

Raccordements :

- 1. Air comprimé 1 x 1/2 G
- 2. Vide 1 x 2 G
- 3. Échappement (tuyaux) 2 x 2 G

2 échappements collectables



Bride de fixation

