

Venturis centralisés Multi-étagés

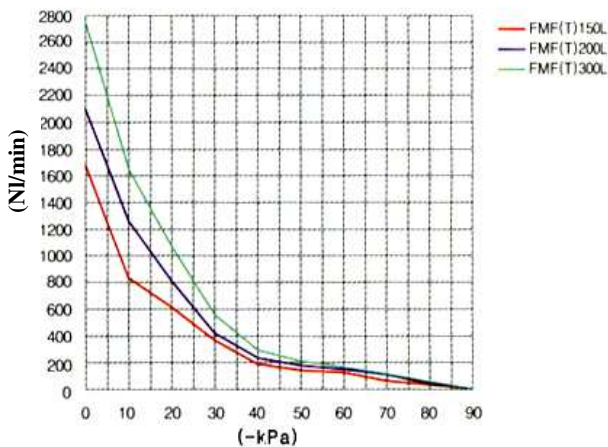


F43-FMF L

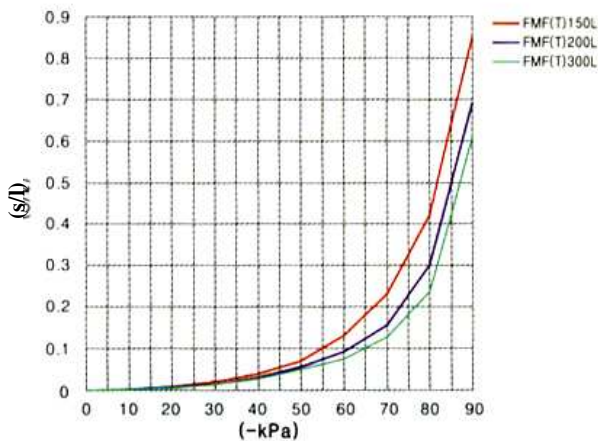
F43-FMT L

F43-FM F/T 1 L 2

Débit aspiré (NI/min) en fonction du niveau de vide (-kPa)



Temps d'évacuation (s/l) en fonction du niveau de vide (-kPa)



Caractéristiques

- Pression d'alimentation : **4 bars**
- Consommation d'air : 450 à 1160 NI/min
- Niveau de vide : - 92 kPa
- Débit aspiré : 1680 à 2750 NI/min
- Niveau sonore : 50 à 65 dBA
- Matériau : PPS, Aluminium
- Température de travail : -20 à 80 °C
- Poids : 2558 à 2981 g

1 Débit aspiré

Modèle	Débit aspiré NI/min	Equivalence pompe kW
F43-FMF150L	1680	1.75
F43-FMF200L	2050	2.0
F43-FMF300L	2750	2.5
F43-FMT150L	1680	1.75
F43-FMT200L	2050	2.0
F43-FMT300L	2750	2.5

2 Joint et clapet

- N – Joint en Nitrile (Standard)
- V – Joint en Viton
- E – Joint en EPDM
- NR – Clapet anti-retour et joint en Nitrile
- NV – Clapet anti-retour et joint en Viton
- NE – Clapet anti-retour et joint en EPDM

Venturis centralisés Multi-étagés

F43-FM F/T L



F43-FMF L

F43-FMT L

Caractéristiques :

Modèle	Vide max. (-kPa)	Débit aspiré (NI/min)	Débit consommé (NI/min)	Niveau sonore (dBA)	Poids (g)	Diamètre intérieur min. de tuyau (mm)		
						alim. d'air	vide	échappement
F43-FMF150L	92	1680	640	55 - 65	2532	>10	>25	>25
F43-FMF200L		2050	790	55 - 65	2558	>10	>25	>32
F43-FMF300L		2750	1160	56 - 65	2981	>10	>32	>40
F43-FMT150L	92	1680	640	55 - 65	2474	>10	>25	>25
F43-FMT200L		2050	790	55 - 65	2500	>10	>25	>32
F43-FMT300L		2750	1160	56 - 65	2923	>10	>32	>40

Débit aspiré en NI/min en fonction de la dépression:

Modèle	- kPa										
	0	10	20	30	40	50	60	70	80	90	
F43-FMF150L	1680	838	615	369	192	144	128	63	32	5,1	
F43-FMF200L	2100	1260	813	423	237	178	150	110	43	5,6	
F43-FMF300L	2750	1650	1073	558	296	216	167	118	58	7,0	
F43-FMT150L	1680	838	615	369	192	144	128	63	32	5,1	
F43-FMT200L	2100	1260	813	423	237	178	150	110	43	5,6	
F43-FMT300L	2750	1650	1073	558	296	216	167	118	58	7,0	

Temps de vidage en s/l en fonction de la dépression :

Modèle	- kPa									
	10	20	30	40	50	60	70	80	90	
F43-FMF150L	0,004	0,009	0,02	0,04	0,071	0,132	0,23	0,42	0,85	
F43-FMF200L	0,003	0,007	0,015	0,03	0,055	0,092	0,155	0,30	0,69	
F43-FMF300L	0,002	0,006	0,014	0,028	0,049	0,075	0,128	0,237	0,61	
F43-FMT150L	0,004	0,009	0,02	0,04	0,071	0,132	0,23	0,42	0,85	
F43-FMT200L	0,003	0,007	0,015	0,03	0,055	0,092	0,155	0,30	0,69	
F43-FMT300L	0,002	0,006	0,014	0,028	0,049	0,075	0,128	0,237	0,61	

Venturis centralisés Multi-étagés

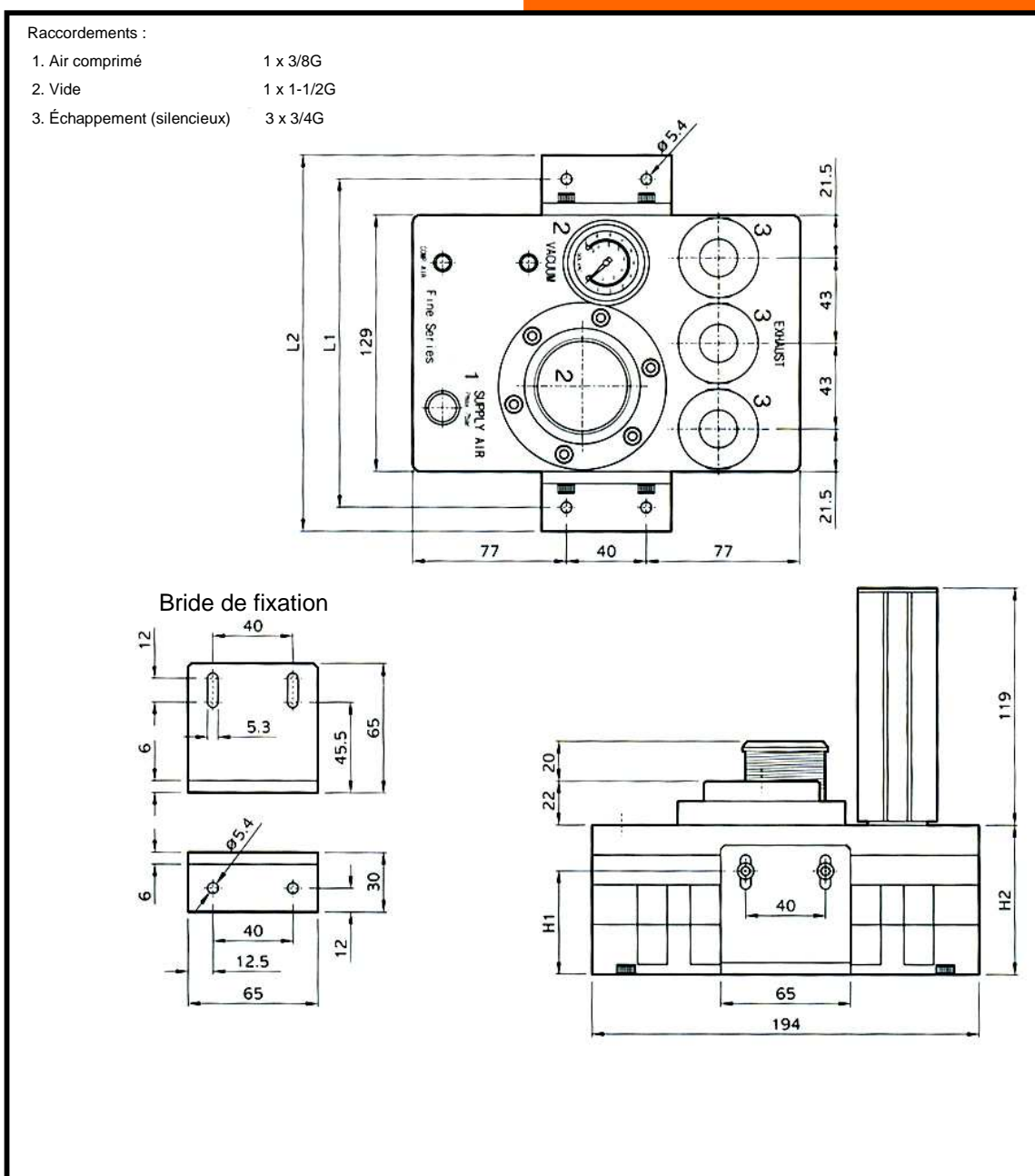
F43-FMF L



F43-FMF L

Modèle	L1 (en mm)	L2 (en mm)	H1 (en mm)	H2 (en mm)
F43-FMF 150 L	165	189	52	75
F43-FMF 200 L	165	189	52	75
F43-FMF 300 L	185	209	72	95

Dimensions:



Venturis centralisés Multi-étagés

F43-FMT L



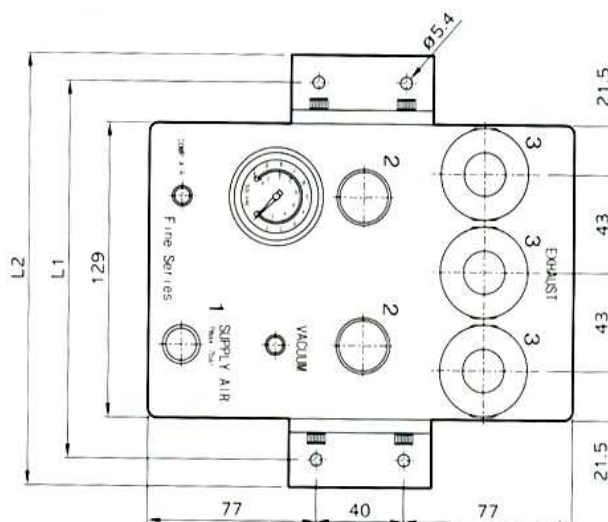
F43-FMT L

Modèle	L1 (en mm)	L2 (en mm)	H1 (en mm)	H2 (en mm)
F43-FMT 150 L	165	189	52	75
F43-FMT 200 L	165	189	52	75
F43-FMT 300 L	185	209	72	95

Dimensions:

Raccordements :

- 1. Air comprimé 1 x 3/8 G
- 2. Vide 2 x 3/4 G
- 3. Échappement (silencieux) 3 x 3/4 G



Bride de fixation

