

## Venturis centralisés Multi-étagés



F43-VMDP

**F43-VMDP** 1 2 3 4

### Caractéristiques

- Pression d'alimentation : 4 à 6 bars
- Consommation d'air : 228 à 630 NI/min
- Niveau de vide : - 92 kPa
- Débit aspiré : 389 à 1580 NI/m
- Niveau sonore : 50 à 65 dBA
- Matériau : **Aluminium**
- Température de travail : -20 à 80 °C
- Poids : 620 à 1150 g

#### 1 Débit aspiré

Modèle	Débit aspiré NI/min	Equivalence pompe kW
F43-VMDP30	1050	0,75
F43-VMDP40	1260	1,0
F43-VMDP50	1360	1,25
F43-VMDP60	1540	1,5

#### 2 Joint et clapet

- N** – Joint en Nitrile (Standard)
- V** – Joint en Viton
- E** – Joint en EPDM
- NR** – Clapet anti-retour et joint en Nitrile
- NV** – Clapet anti-retour et joint en Viton
- NE** – Clapet anti-retour et joint en EPDM

#### 4 Marche – Arrêt

- X** – Aucun
- M1** – 110 Vac
- M2** – 220 Vac
- M4** – 24 Vdc
- AS** – Kit Economiseur d'air

#### 5 Soufflage

- X** – Aucun
- R1** – 110 Vac
- R2** – 220 Vac
- R4** – 24 Vdc

Chaque fois que l'économiseur d'air est installé, la vanne de réglage de vide et le commutateur de vide ne sont pas applicables

## Venturis centralisés Multi-étagés

### F43-VMDP



F43-VMDP

#### Caractéristiques :

Modèle	Vide max. (-kPa)	Débit aspiré (NI/min)	Débit consommé (NI/min)	Niveau sonore (dBA)	Poids (g)	Diamètre intérieur min. de tuyau (mm)		
						alim. d'air	vide	échappement
F43-VMDP30	92	1050	228 - 318	50 - 60	736	>8	>25	>32
F43-VMDP40		1260	300 - 420	50 - 60	937	>10	>25	>32
F43-VMDP50		1360	378 - 528	50 - 60	938	>10	>32	>40
F43-VMDP60		1540	450 - 630	50 - 60	1010	>10	>32	>40

#### Débit aspiré en NI/min en fonction de la dépression:

Modèle	- kPa										
	0	10	20	30	40	50	60	70	80	90	
F43-VMDP30	1050	108	436	266	139	106	64	35	18	2,6	
F43-VMDP40	1260	881	537	349	180	138	82	45	23	3,4	
F43-VMDP50	1360	1055	626	424	222	168	100	55	28	4,2	
F43-VMDP60	1540	1194	704	494	264	199	118	65	33	5	

#### Temps de vidage en s/ en fonction de la dépression :

Modèle	- kPa									
	10	20	30	40	50	60	70	80	90	
F43-FMF150	0,009	0,023	0,05	0,094	0,0157	0,259	0,445	0,788	1,644	
F43-FMF200	0,006	0,015	0,033	0,063	0,105	0,173	0,297	0,526	1,097	
F43-FMF150	0,006	0,014	0,031	0,055	0,092	0,151	0,260	0,460	0,960	
F43-FMF200	0,005	0,013	0,03	0,047	0,078	0,129	0,223	0,394	0,823	

## Venturis centralisés Multi-étagés

### F43-VMDP



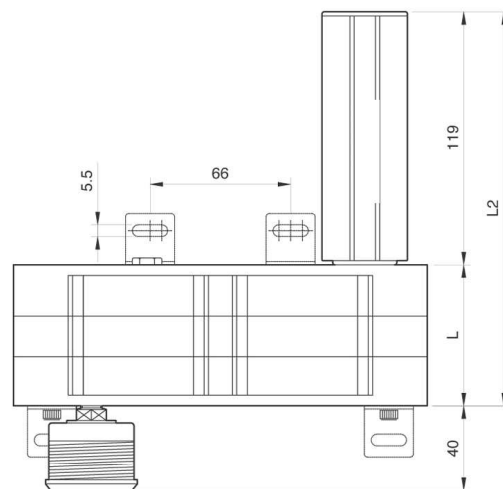
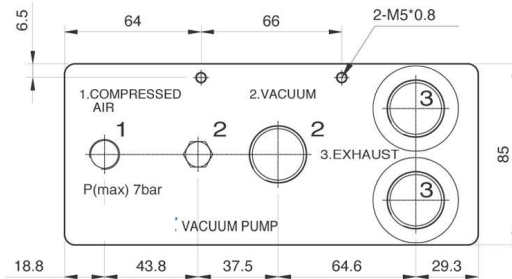
F43-VMDP

Modèle	L1 (en mm)	L2 (en mm)
F43-VMDP30	47	166
F43-VMDP40	66	185
F43-VMDP50	66	185
F43-VMDP60	66	185

#### Dimensions:

##### Raccordements :

- |                             |                    |
|-----------------------------|--------------------|
| 1. Air comprimé             | 1 x 1/4G           |
| 2. Vide                     | 1 x 3/4G, 1 x 1/8G |
| 3. Échappement (silencieux) | 2 x 3/4G           |



##### Bride de fixation

