

Venturis multi-fonctions Mono-étagés



Caractéristiques

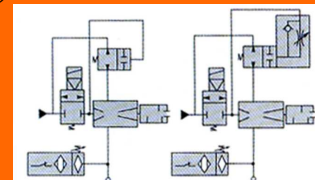
- Pression d'alimentation : 5 bars
- Consommation d'air : 67 à 108 NI/min
- Vide max. : de - 600 à - 850 mbar
- Débit aspiré : 50 à 100 NI/min
- Poids : 175 à 265 g

Codification

<u>Famille</u>	_____	1	5	-	-	..
<u>Série</u>	_____					
50 sans fonction complémentaire						
51 accepte les fonctions complémentaires						
<u>Fonctions complémentaires</u>	_____					
00 générateur seul						
10 marche – arrêt électrovanne EV						
20 soufflage continu à la dépose S ₀						
21 soufflage temporisé à la dépose S ₁						
30 EV + S ₀						
31 EV + S ₁						
40 vacuostat témoin de prise – PNP-N0 V ₀						
41 vacuostat témoin de prise – contact libre inverseur V ₁						
50 EV + V ₀						
51 EV + V ₁						
60 S ₀ + V ₀						
61 S ₁ + V ₀						
62 S ₀ + V ₁						
63 S ₁ + V ₁						
70 EV + S ₀ + V ₀						
71 EV + S ₁ + V ₀						
72 EV + S ₀ + V ₁						
73 EV + S ₁ + V ₁						
<u>Performances</u>	_____					
40						
60						
<u>% de vide</u>	_____					
0 : 85 %						
1 : 60 %						
<u>Silencieux</u>	_____					
00 sans silencieux						
55 silencieux pour mélangeurs A2 & B2						

Venturis multi-fonctions Mono-étagés

*Avec vacuostat électronique,
électrovanne et soufflage*



So Continu

S1 Temporisé

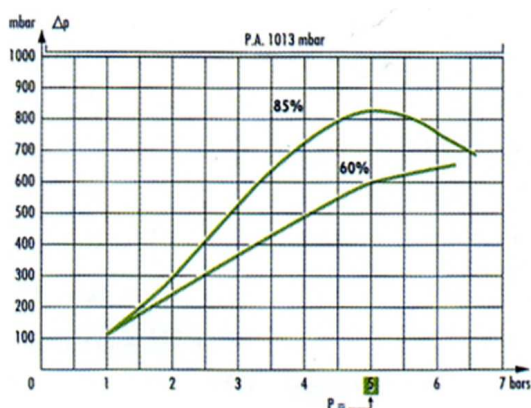
De 0,1 à 1 seconde



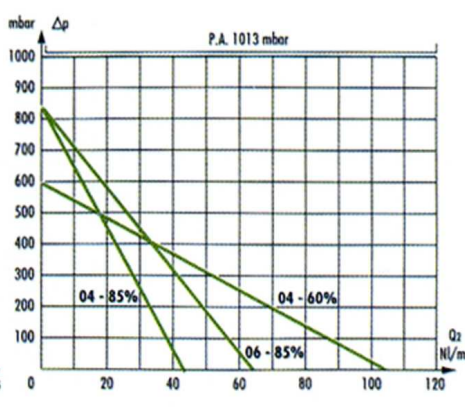
1-51-7

Niveau de vide : de - 600 à - 850 mbar

Niveau de vide (mbar) en fonction de la pression d'alimentation (bar)



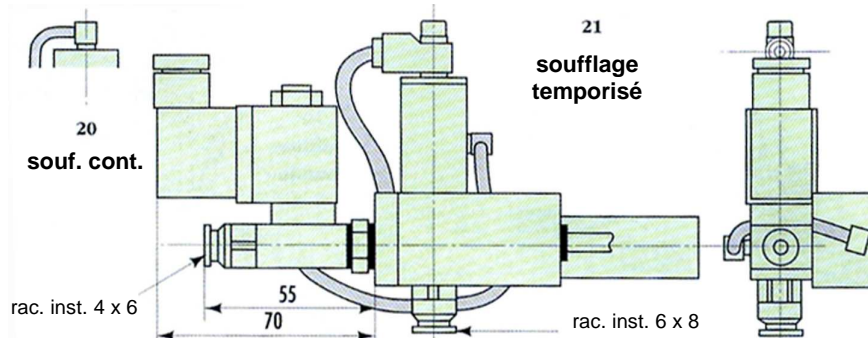
Niveau de vide (mbar) en fonction du débit (NI/min)



Caractéristiques et encombrement

Modèles	Vide (%)	Soufflage	Références		Débit consommé (NI/m)	Débit aspiré		Réf. Mél.	Niveau de bruit (dBA)		Poids (g)	
			avec sil.	sans sil.		(NI/m)	(Nm 3/h)		avec sil.	sans sil.	avec sil.	sans sil.
GV04	85	20	1-51-70-40-055	1-51-70-40-000	67	50	3	A2	60	80	420	395
			1-51-71-40-055	1-51-71-40-000							423	398
GV06	85	20	1-51-70-70-055	1-51-70-70-000	108	75	4,5	B2	64	82	425	400
			1-51-71-70-055	1-51-71-70-000							428	403
GV04	60	20	1-51-70-40-155	1-51-70-40-100	67	100	6	B2	65	83	425	400
			1-51-71-40-155	1-51-71-40-100							4258	403

Préciser la tension d'alimentation de l'électrovanne après la référence de l'appareil.

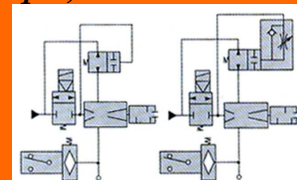


Contrôle du vide pour « témoin prise »
Contact NO – DEL
Câble 4 fils longueur 2 m

12 – 24 V continu – PNP
Hystérésis : 1 %
Soufflage réglable de 0,1 à 1 seconde.

Venturis multi-fonctions Mono-étagés

*Avec vacuostat électro-mécanique,
électrovanne et soufflage*



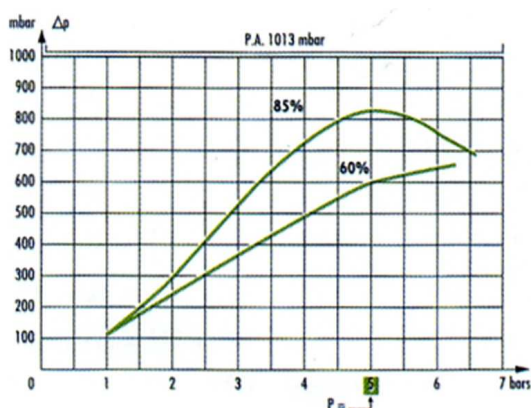
So Continu

S1 Temporisé

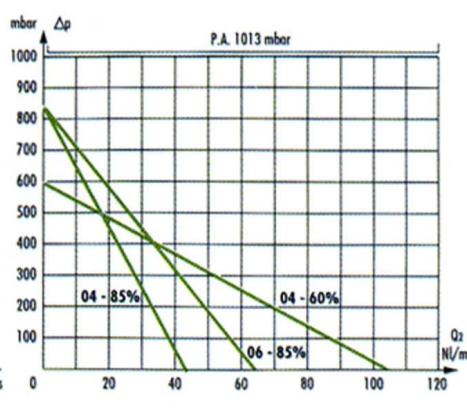
De 0,1 à 1 seconde

Niveau de vide : de - 600 à - 850 mbar

Niveau de vide (mbar) en fonction de la pression d'alimentation (bar)



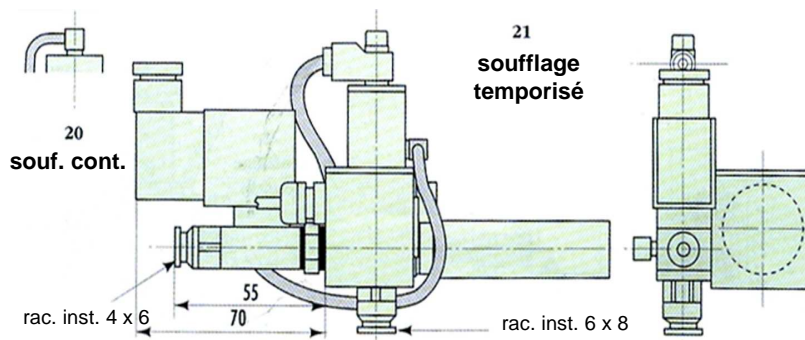
Niveau de vide (mbar) en fonction du débit (NI/min)



Caractéristiques et encombrement

Modèles	Vide (%)	Soufflage	Références		Débit consommé (NI/m)	Débit aspiré		Réf. Mél.	Niveau de bruit (dBA)		Poids (g)	
			avec sil.	sans sil.		(NI/m)	(Nm3/h)		avec sil.	sans sil.	avec sil.	sans sil.
GV04	85	20	1-51-72-40-055	1-51-72-40-000	67	50	3	A2	60	80	310	285
		21	1-51-73-40-055	1-51-73-40-000							313	288
GV06	85	20	1-51-72-60-055	1-51-72-60-000	108	75	4,5	B2	64	82	315	290
		21	1-51-73-60-055	1-51-73-60-000							318	293
GV04	60	20	1-51-72-40-155	1-51-72-40-100	67	100	6	B2	65	83	315	290
		21	1-51-73-40-155	1-51-73-40-100							318	293

Préciser la tension d'alimentation de l'électrovanne après la référence de l'appareil.



Contrôle du vide pour « témoin prise »
Pouvoir coupure : CC 1,5 A / 24 V
Câble 4 fils longueur 2 m

Contact libre type inverseur
Hystérésis : 10 %
Soufflage réglable de 0,1 à 1 seconde.