

Venturis multi-fonctions Mono-étagés



Caractéristiques

- Pression d'alimentation : 5 bars
- Consommation d'air : 67 à 108 NI/min
- Vide max. : de - 600 à - 850 mbar
- Débit aspiré : 50 à 100 NI/min
- Poids : 175 à 265 g

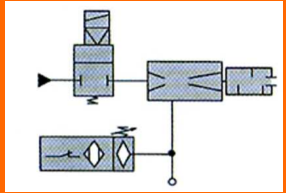
Codification

| | | | | | | |
|---|-------|---|---|---|---|----|
| <u>Famille</u> | _____ | 1 | 5 | - | - | .. |
| <u>Série</u> | _____ | | | | | |
| 50 sans fonction complémentaire | | | | | | |
| 51 accepte les fonctions complémentaires | | | | | | |
| <u>Fonctions complémentaires</u> | _____ | | | | | |
| 00 générateur seul | | | | | | |
| 10 marche – arrêt électrovanne EV | | | | | | |
| 20 soufflage continu à la dépose S ₀ | | | | | | |
| 21 soufflage temporisé à la dépose S ₁ | | | | | | |
| 30 EV + S ₀ | | | | | | |
| 31 EV + S ₁ | | | | | | |
| 40 vacuostat témoin de prise – PNP-N0 V ₀ | | | | | | |
| 41 vacuostat témoin de prise – contact libre inverseur V ₁ | | | | | | |
| 50 EV + V ₀ | | | | | | |
| 51 EV + V ₁ | | | | | | |
| 60 S ₀ + V ₀ | | | | | | |
| 61 S ₁ + V ₀ | | | | | | |
| 62 S ₀ + V ₁ | | | | | | |
| 63 S ₁ + V ₁ | | | | | | |
| 70 EV + S ₀ + V ₀ | | | | | | |
| 71 EV + S ₁ + V ₀ | | | | | | |
| 72 EV + S ₀ + V ₁ | | | | | | |
| 73 EV + S ₁ + V ₁ | | | | | | |
| <u>Performances</u> | _____ | | | | | |
| 40 | | | | | | |
| 60 | | | | | | |
| <u>% de vide</u> | _____ | | | | | |
| 0 : 85 % | | | | | | |
| 1 : 60 % | | | | | | |
| <u>Silencieux</u> | _____ | | | | | |
| 00 sans silencieux | | | | | | |
| 55 silencieux pour mélangeurs A2 & B2 | | | | | | |

Venturis multi-fonctions Mono-étagés

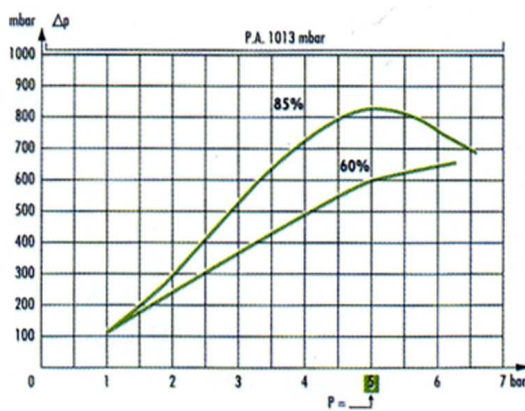


Avec vacuostat électronique
et électrovanne

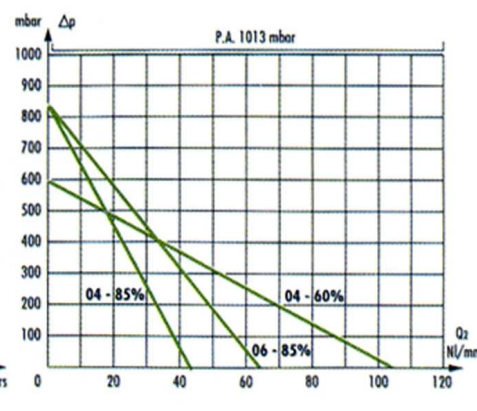


Niveau de vide : de - 600 à - 850 mbar

Niveau de vide (mbar) en fonction de la pression d'alimentation (bar)



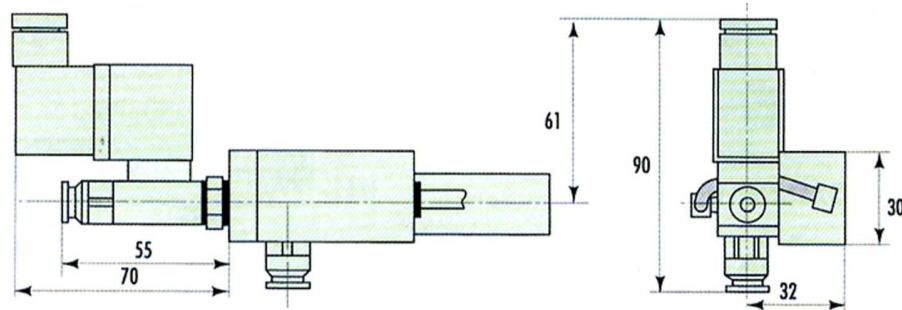
Niveau de vide (mbar) en fonction du débit (NI/min)



Caractéristiques et encombrement

| Modèles | Vide (%) | Références | | Débit consommé (NI/m) | Débit aspiré | | Réf. Mél. | Niveau de bruit (dBA) | | Poids (g) | |
|---------|----------|----------------|----------------|-----------------------|--------------|----------|-----------|-----------------------|-----------|-----------|-----------|
| | | avec sil. | sans sil. | | (NI/m) | (Nm 3/h) | | avec sil. | sans sil. | avec sil. | sans sil. |
| GV04 | 85 | 1-51-50-40-055 | 1-51-50-40-000 | 67 | 50 | 3 | A2 | 60 | 80 | 370 | 345 |
| GV06 | 85 | 1-51-50-60-055 | 1-51-50-60-000 | 108 | 75 | 4,5 | B2 | 64 | 82 | 375 | 350 |
| GV04 | 60 | 1-51-50-40-155 | 1-51-50-40-100 | 67 | 100 | 6 | B2 | 65 | 83 | 375 | 350 |

Préciser la tension d'alimentation de l'électrovanne après la référence de l'appareil.



Courant commuté maximum 30 mA.

Utilisation pour entrée type automate uniquement.

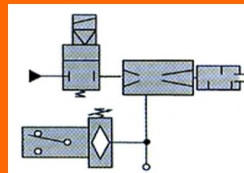
- Contrôle du vide pour « témoin prise »
- Contact NO – DEL
- Câble 4 fils longueur 2 m

12 – 24 V continu – PNP

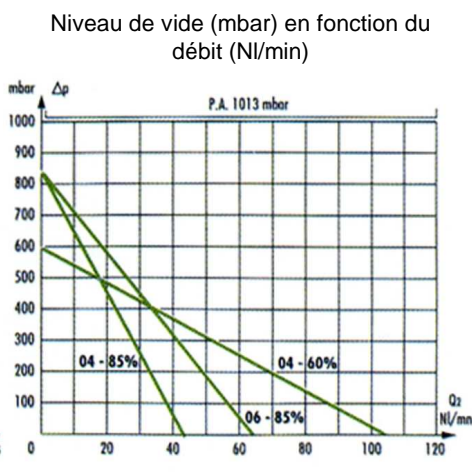
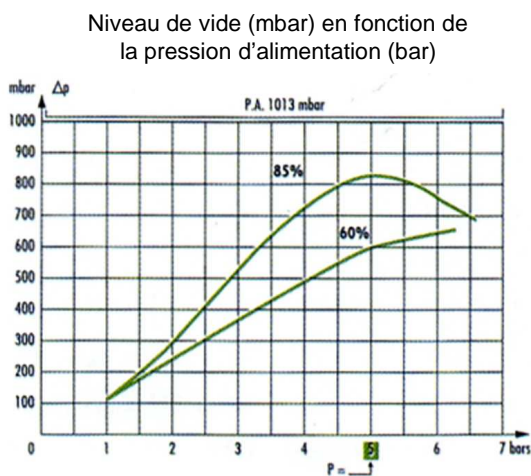
Hystérésis : 1 %

Venturis multi-fonctions Mono-étagés

Avec vacuostat électro-mécanique
et électrovanne



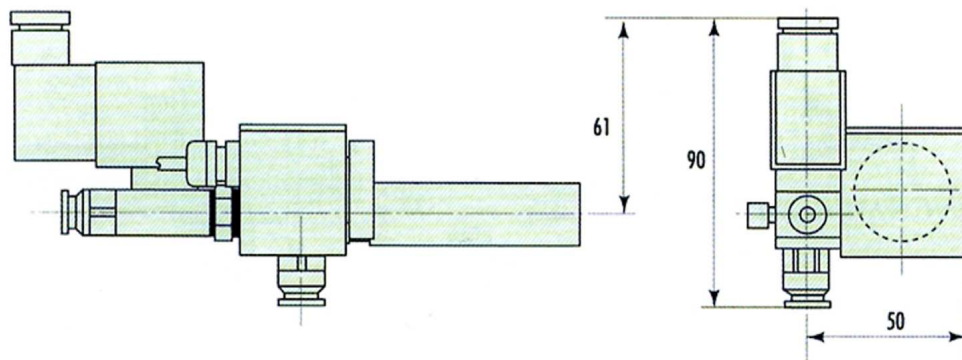
Niveau de vide : de - 600 à - 850 mbar



Caractéristiques et encombrement

| Modèles | Vide (%) | Références | | Débit consommé (NI/m) | Débit aspiré | | Réf. MéI. | Niveau de bruit (dBA) | | Poids (g) | |
|---------|----------|----------------|----------------|-----------------------|--------------|----------|-----------|-----------------------|-----------|-----------|-----------|
| | | avec sil. | sans sil. | | (NI/m) | (Nm 3/h) | | avec sil. | sans sil. | avec sil. | sans sil. |
| GV04 | 85 | 1-51-41-40-055 | 1-51-41-40-000 | 67 | 50 | 3 | A2 | 60 | 80 | 260 | 235 |
| GV06 | 85 | 1-51-41-60-055 | 1-51-41-60-000 | 108 | 75 | 4,5 | B2 | 64 | 82 | 265 | 240 |
| GV04 | 60 | 1-51-41-40-155 | 1-51-41-40-100 | 67 | 100 | 6 | B2 | 65 | 83 | 265 | 240 |

Préciser la tension d'alimentation de l'électrovanne après la référence de l'appareil.



Contrôle du vide pour « témoin prise »
Pouvoir coupure : CC 1,5 A / 24 V
Câble 4 fils longueur 2 m

Contact libre type inverseur
Hystérésis : 10 %