

Venturis multi-fonctions Mono-étagés



Caractéristiques

- Pression d'alimentation : 5 bars
- Consommation d'air : 67 à 108 NI/min
- Vide max. : de - 600 à - 850 mbar
- Débit aspiré : 50 à 100 NI/min
- Poids : 40 à 45 g

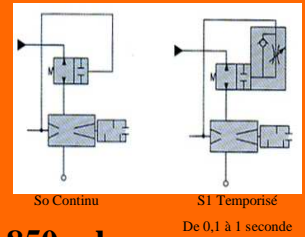
Codification

<u>Famille</u>	_____	1	5	-	-	..
<u>Série</u>	_____					
50 sans fonction complémentaire						
51 accepte les fonctions complémentaires						
<u>Fonctions complémentaires</u>	_____					
00 générateur seul						
10 marche – arrêt électrovanne EV						
20 soufflage continu à la dépose S ₀						
21 soufflage temporisé à la dépose S ₁						
30 EV + S ₀						
31 EV + S ₁						
40 vacuostat témoin de prise – PNP-N0 V ₀						
41 vacuostat témoin de prise – contact libre inverseur V ₁						
50 EV + V ₀						
51 EV + V ₁						
60 S ₀ + V ₀						
61 S ₁ + V ₀						
62 S ₀ + V ₁						
63 S ₁ + V ₁						
70 EV + S ₀ + V ₀						
71 EV + S ₁ + V ₀						
72 EV + S ₀ + V ₁						
73 EV + S ₁ + V ₁						
<u>Performances</u>	_____					
40						
60						
<u>% de vide</u>	_____					
0 : 85 %						
1 : 60 %						
<u>Silencieux</u>	_____					
00 sans silencieux						
55 silencieux pour mélangeurs A2 & B2						

Venturis multi-fonctions Mono-étagés

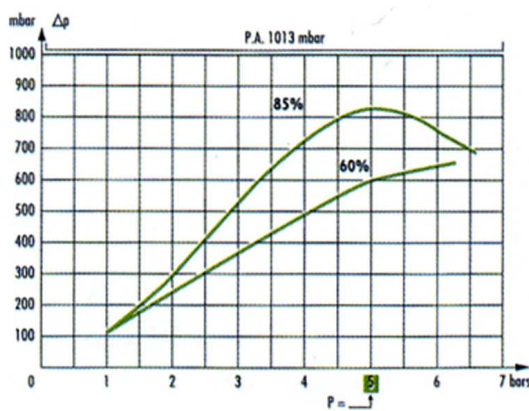


Avec soufflage

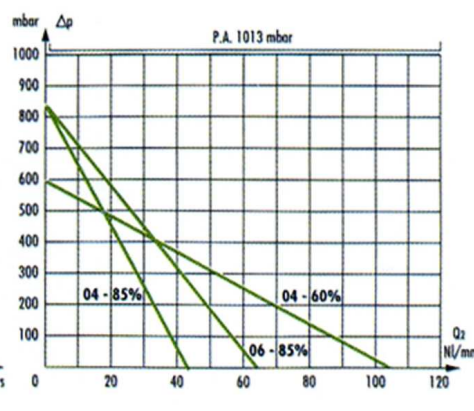


Niveau de vide : de - 600 à - 850 mbar

Niveau de vide (mbar) en fonction de la pression d'alimentation (bar)

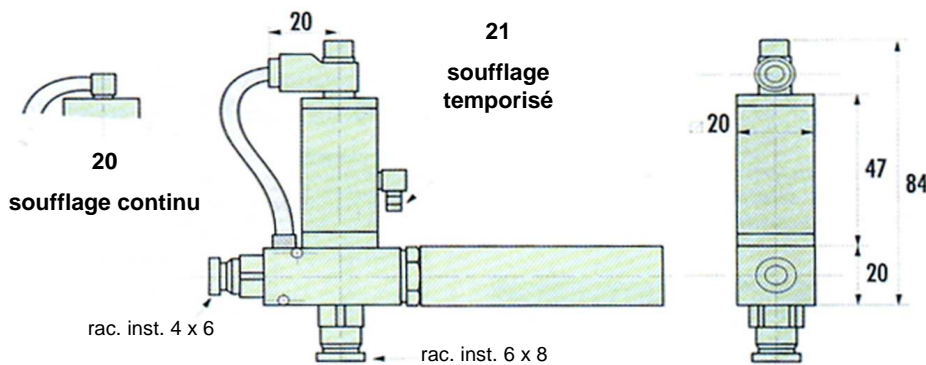


Niveau de vide (mbar) en fonction du débit (NI/min)



Caractéristiques et encombrement

Modèles	Vide (%)	Soufflage	Références		Débit consommé (NI/m)	Débit aspiré		Réf. Mél.	Niveau de bruit (dBA)		Poids (g)	
			avec sil.	sans sil.		(NI/m)	(Nm 3/h)		avec sil.	sans sil.	avec sil.	sans sil.
GV04	85	20	1-51-20-40-055	1-51-20-40-000	67	50	3	A2	60	80	145	120
		21	1-51-21-40-055	1-51-21-40-000							148	123
GV06	85	20	1-51-20-60-055	1-51-20-60-000	108	75	4,5	B2	64	82	150	125
		21	1-51-21-60-055	1-51-21-60-000							153	128
GV04	60	20	1-51-20-40-155	1-51-20-40-100	67	100	6	B2	65	83	150	125
		21	1-51-21-40-155	1-51-21-40-100							153	128



Soufflage réglable de 0,1 à 1 seconde.

Pour le module de soufflage seul, voir « fonctions complémentaires ».