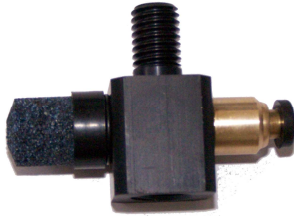


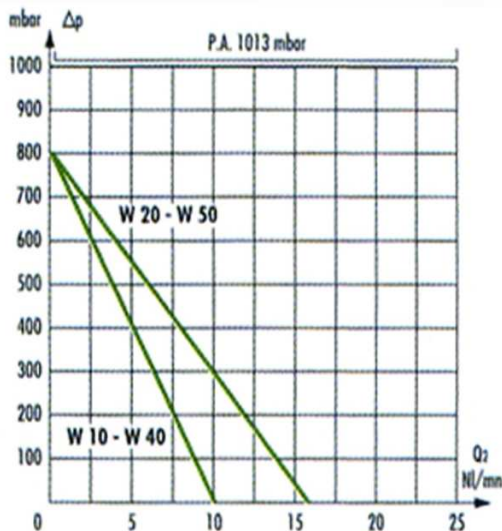
Venturis individuels Mono-étagés



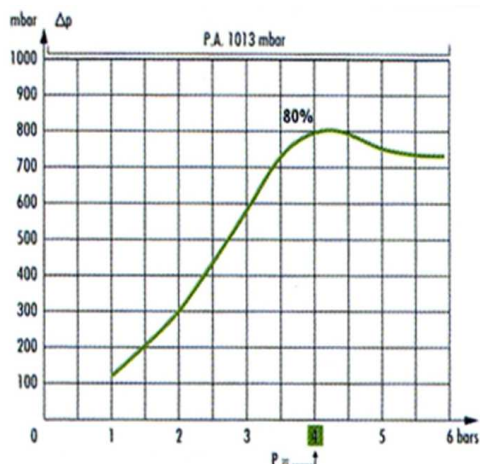
1-110

1-110- 1 - 2

Niveau de vide (mbar) en fonction du débit (NI/min)



Niveau de vide (mbar) en fonction de la pression d'alimentation (bar)



Caractéristiques

- Pression d'alimentation : 4 à 6 bars
- Consommation d'air : 12 à 20 NI/min
- Vide max. : - 81 kPa
- Débit aspiré : 9 à 16 NI/min
- Matériau : Aluminium
- Poids : 30 à 53 g

1 Débit aspiré

W10 ; W40 pour ventouses Ø 5 à 20

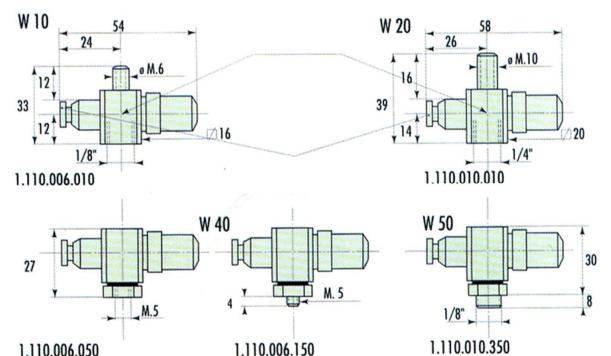
W20 ; W50 pour ventouses Ø 25 à 100

Modèles	Références	Débit consommé		Débit aspiré		Niveau de bruit (dBA)
		(NI/m)	(Nm ³ /h)	(NI/m)	(Nm ³ /h)	
W10	1-110-006-010	12	9	0,6	53	
W40	1-110-006-050	12	9	0,6	53	
	1-110-006-150	12	9	0,6	53	
W20	1-110-010-010	20	16	0,96	58	
W50	1-110-010-350	20	16	0,96	58	

2 Raccordement

Modèles	Références	Raccord sur vide	Poids	Niveau de bruit
			(g)	(dBA)
W10	1-110-006-010	1/8"	30	53
W40	1-110-006-050	F-M5	35	53
	1-110-006-150	M-M5	38	53
W20	1-110-010-010	1/4"	40	58
W50	1-110-010-350	M-1/8"	53	58

Dimensions



P : Piquages 2,7 x 4 sur option

R : Raccordement air comprimé instantané 2,7 x 4