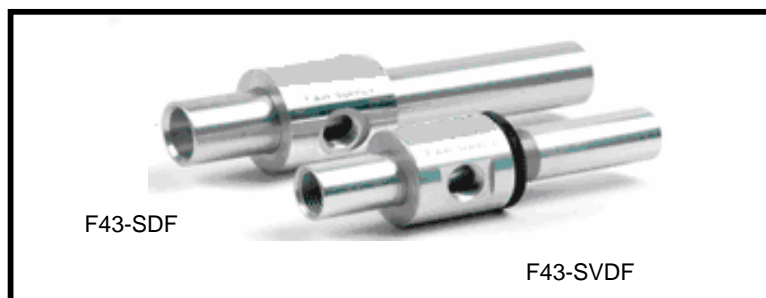


Venturis en ligne

Mono-étagé

Caractéristiques

- Alimentation de ventouses en environnement sale
 - Conception anti-colmatage
 - Réglage manuel possible du niveau de vide
 - Sans entretien
- Niveau de vide : - 84 kPa
- Débit aspiré : 3428 NI/min



F43-SDF

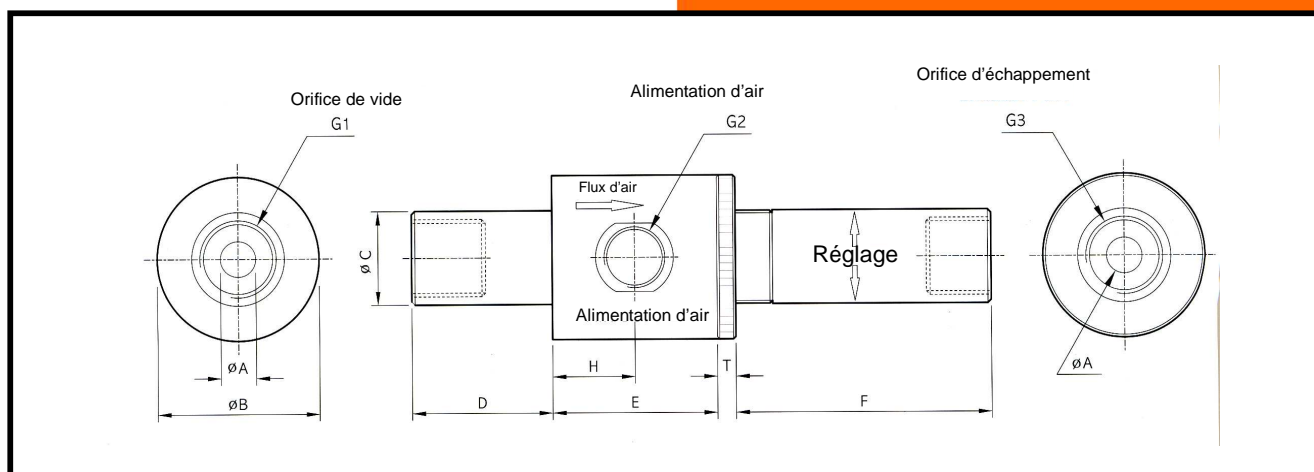
F43-SVDF

F43-SVDF

Modèle	Consommation d'air / Dépression (-kPa) pour une alimentation de 5,6 bar					
	0	17	34	50	68	84
F43-SVDF750	0	657	880	1257	1800	2571

Modèle	Débit aspiré (NI/min) / Dépression (-kPa) pour une alimentation de 5,6 bar					
	0	17	34	50	68	84
F43-SVDF750	3428	2486	1994	1457	1143	0

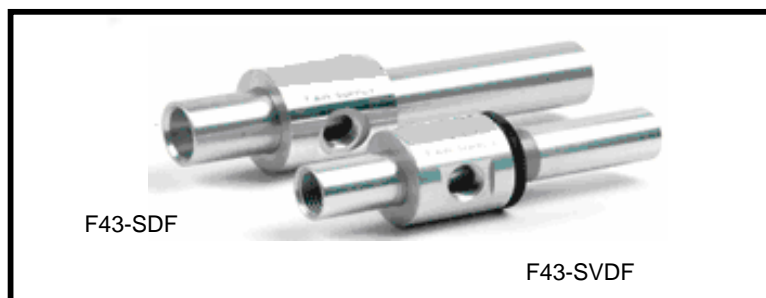
Modèle	DIMENSIONS										
	ØA	ØB	ØC	D	E	F	G1	G2	G3	H	T
F43-SVDF750	19	57	38	38	51	86	PF1	PF1/2	PF1	25	5



S1731M017

Venturis en ligne

Mono-étagé



F43-SDF

F43-SVDF

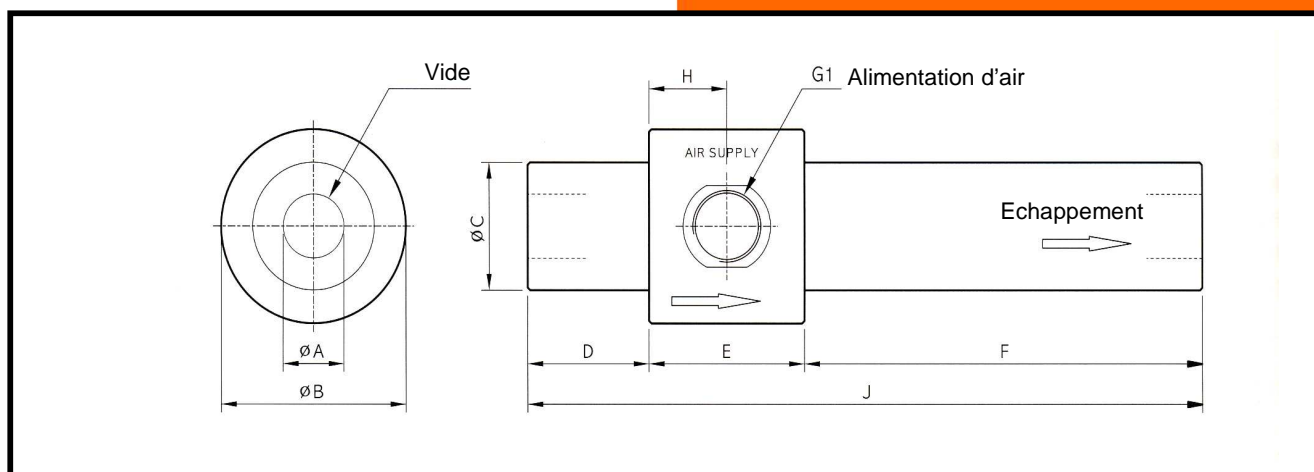
F43-SDF

Caractéristiques

- Vidage de bols vibrants
 - Aspiration de copeaux
 - Aspiration de poussière
 - Excellent rendement
 - Sans entretien
- Niveau de vide : - 27 kPa
- Débit aspiré : 1714 NI/min

Modèle	Ø A	Débit aspiré (NI/min)	Niveau de vide (mbar)	Débit consommé (NI/min)	
				2,8 bar	5,5 bar
F43-SDF750	3/4	1714	270	800	1371

Modèle	DIMENSIONS								
	ØA (int.)	ØB	ØC	D	E	F	G1	H	J
F43-SDF750	3/4	50	32	38	51	102	PF3/8	25	191



S1731M017