

## Ventouses plates à butées

Ø 85 mm

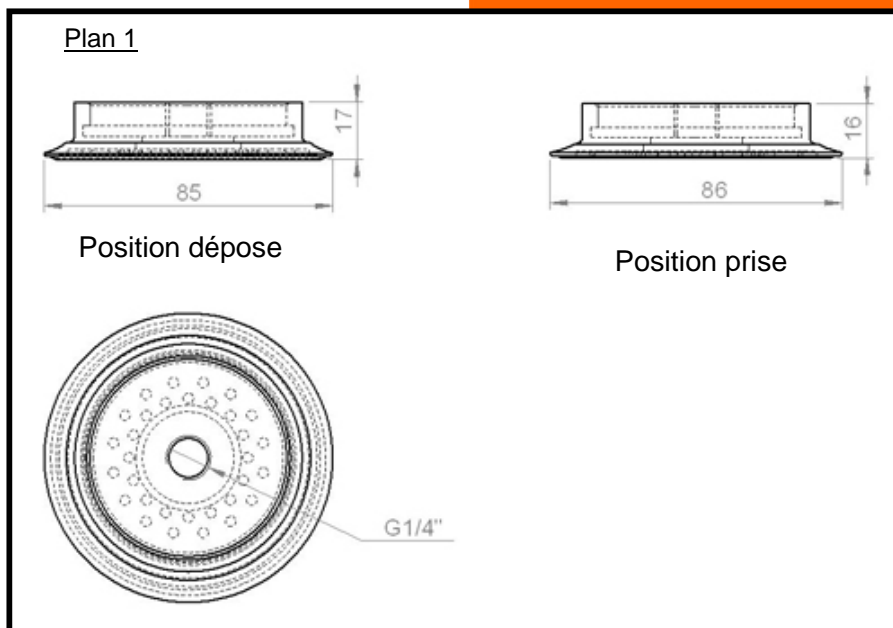


### Caractéristiques

- Ventouse plate anti-glisse et anti-déformation
- Joint amovible
- Insert aluminium surmoulé

Jupe	Référence
NBR	S151 1 006 30
Caoutchouc naturel	S151 1 006 50
Silicone	S151 1 006 20

Insert	Référence
Aluminium	S151 1 005 0600



Force en daN à 0,9 bar*	Ecrasement en mm
15	1

\*Coefficient de sécurité de 2.