

Ventouses plates à butées

Ø 42 à 53 mm



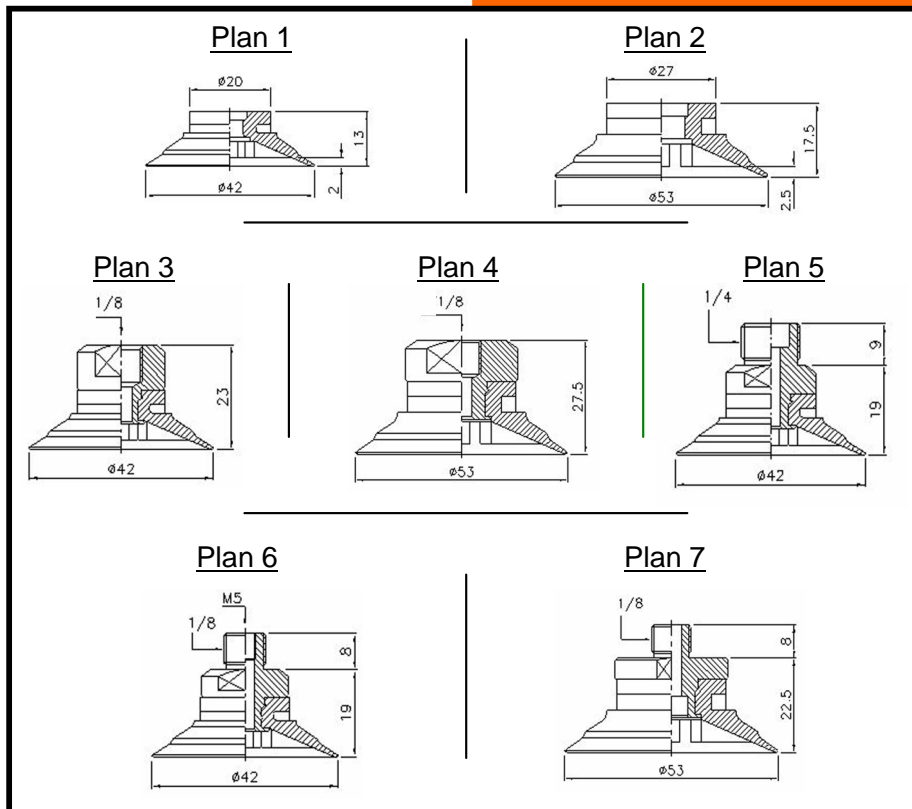
F43-MF 40 / 50

Caractéristiques

- Ventouse plate anti-glisse et anti-déformation
- Grande stabilité de la préhension
- Résiste aux fortes accélérations et autorise une manutention verticale

Embout	Ø	Plan	Force en daN à 0,9 bar*	Volume en cm ³	Poids en g	Ecrasement en mm	Références		
							Nitrile	Caoutchouc Naturel	Silicone
Sans Insert	42	1	2,55	4,8	5,5	2,5	F43-MF4030	-	F43-MF4020
	53	2	4,89	10	12	3	F43-MF5030	-	F43-MF5020
Femelle G1/8	42	3	2,55	4,8	-	2,5	F43-MF403018F	-	F43-MF402018F
	53	4	4,89	10	-	3	F43-MF503018F	-	F43-MF502018F
Mâle G1/8	42	6	2,55	4,8	-	2,5	F43-MF403018M	-	F43-MF402018M
	53	7	4,89	10	-	3	F43-MF503018M	-	F43-MF502018M
Mâle G1/4	42	5	2,55	4,8	-	2,5	F43-MF403014M	-	F43-MF402014M
	53	-	4,89	10	-	2,5	F43-MF503014M	-	F43-MF502014M

*Coefficient de sécurité de 2.



S1730M021