

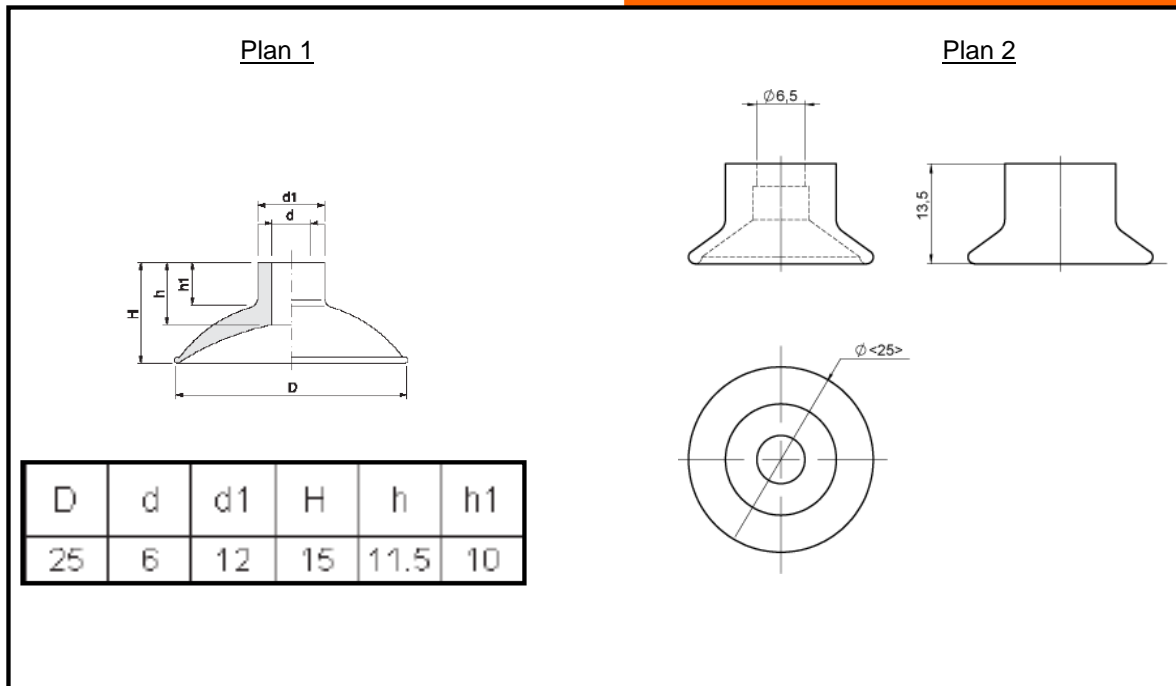
Ventouses plates

Ø 25 mm à 26 mm

Caractéristiques

- Ventouse universelle plate
- Convient pour la préhension de produits plats

Embout	Ø	Plan	Références		
			Nitrile	Caoutchouc naturel	Silicone
sans insert	25	1	S151 3 004 30	-	S151 3 004 20
	25	2	S151 1 013 30	S151 1 013 50	S151 1 013 20



Ventouses plates

Ø 25 à 26 mm



Caractéristiques

- Ventouse universelle plate
- Convient pour la préhension de produits plats
- Utilisation possible sur objets concaves

Embout	Ø	Plan	Force en daN à 0,9 bar*	Volume en cm3	Poids en g	Ecrasement en mm	Références		
							Nitrile	Caoutchouc Naturel	Silicone
Sans Insert	26,5	1	1,25	1,05	1,5	3	F43-MU2530	-	F43-MU2520
	25	4	1,5		4	2	2-000-1025-30	2-000-1025-50	2-000-1025-20
Femelle G1/8	26,5	2	1,25	1,05	-	3	F43-MU253018F	-	F43-MU252018F
Femelle G1/4	25	6	1,5		12	2	2-122-1025-30	2-122-1025-50	2-122-1025-20
Femelle G1/8	25	5	1,5		14,5	2	2-124-1025-30	2-124-1025-50	2-124-1025-20
Mâle G1/8	25	3	1,25	1,05	-	3	F43-MU253018M	-	F43-MU252018M
Mâle G1/4	25	8	1,5		11	2	2-222-1025-30	2-222-1025-50	2-222-1025-20
Mâle G1/8	25	7	1,5		11,5	2	2-224-1025-30	2-224-1025-50	2-224-1025-20
Traversée cloison M16	25	9	1,5		21	2	2-316-1025-30	2-316-1025-50	2-316-1025-20

* Coefficient de sécurité de 2.

