

Ventouses creuses à butées

Ø 50 à 75 mm



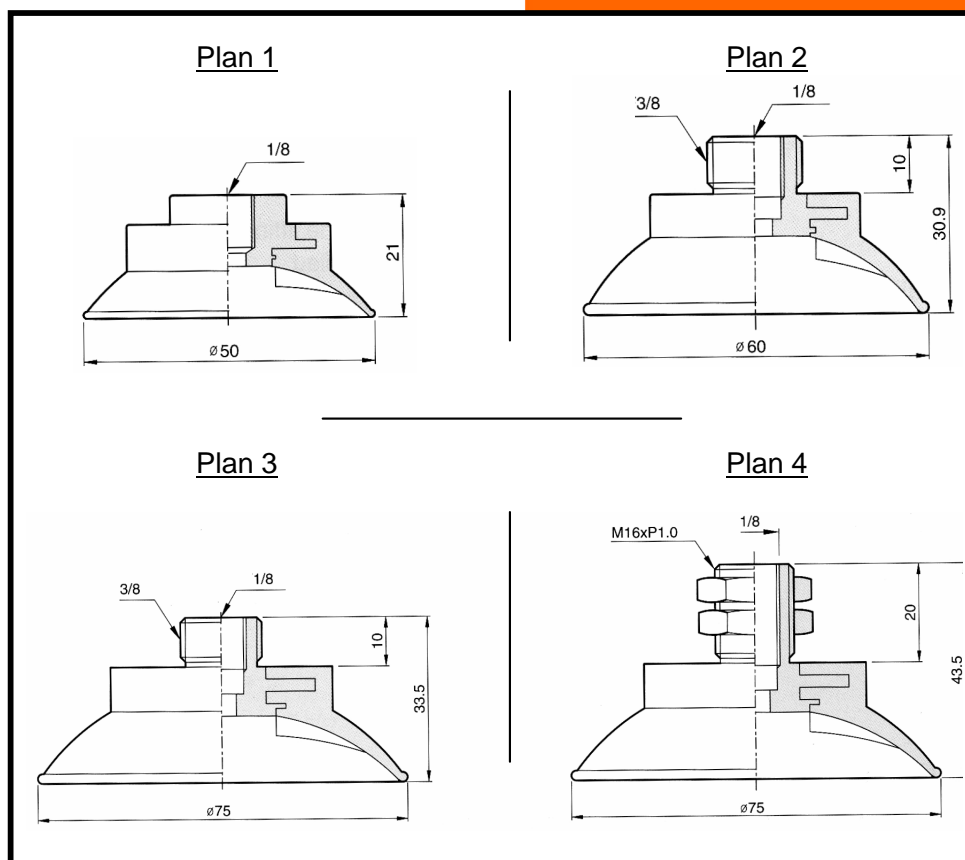
F43-MFC 50 / 60 / 75

Caractéristiques

- Ventouse creuse anti-glisse
- Grande stabilité de la préhension
- Convient pour la préhension de produits plats ou à surfaces inclinées

Embout	Ø	Plan	Force en daN à 0,9 bar*	Volume en cm ³	Poids en g	Ecrasement en mm	Références		
							Nitrile	Caoutchouc naturel	Silicone
Femelle G1/8	50	1	4,8	10	-	5	F43-MFC503018F	-	F43-MFC502018F
Femelle G1/8 et Mâle G3/8	60	2	6,7	20	-	6	F43-MFC603018F38M	-	F43-MFC602018F38M
	75	3	9,8	30	-	6,5	F43-MFC753018F38M	-	F43-MFC752018F38M

*Coefficient de sécurité de 2.



S1730M027