

Ventouses creuses

Ø 36 à 42 mm

Caractéristiques

- Le modèle S151 1 convient particulièrement bien pour la préhension de sacs avec un diamètre de passage important
- Le modèle MD40 convient pour une utilisation dans les coins et les rebords et la préhension de produits convexes



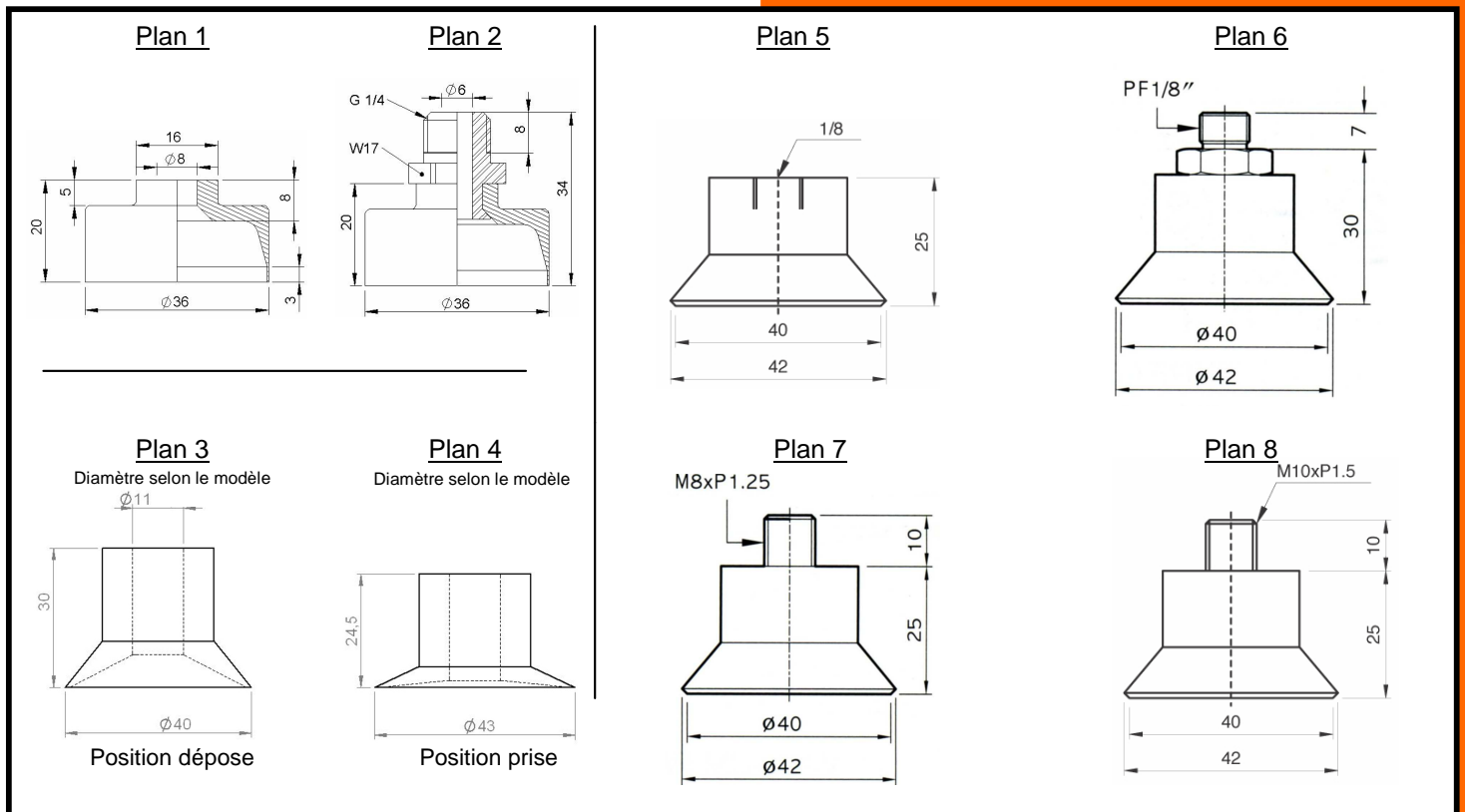
S151 1

2-000-6036

F43-MD40

Embout	Ø	Plan	Force en daN à 0,9 bar*	Volume en cm ³	Poids en g	Ecrasement en mm	Références		
							Nitrile	Caoutchouc Naturel	Silicone
Sans Insert	36	1	3	11	4	-	2-000-6036-30	2-000-6036-50	2-000-6036-20
	40A	3-4	3	-	-	-	S151 1 009 30	S151 1 009 50	S151 1 009 20
Mâle G1/4	36	2	3	11	12	-	2-240-6036-30	2-240-6036-50	2-240-6036-20
Femelle G1/8	42	5	2,5	15	-	8	F43-MD403018F	-	F43-MD402018F
Mâle G1/8	42	6	2,5	15	-	8	F43-MD403018M	-	F43-MD402018M
Mâle M8	40	7	2,5	15	-	8	F43-MD4030M8	-	F43-MD4020M8
Mâle M10	40	8	2,5	15	-	8	F43-MD4030M10	-	F43-MD4020M10

*Coefficient de sécurité de 2.



S1730M017-rev1