

Ventouses 1,5 soufflets

Ø 150 mm

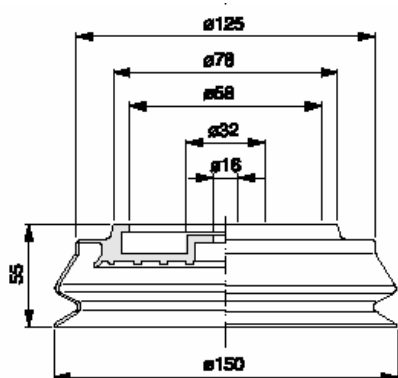


S151 3 010

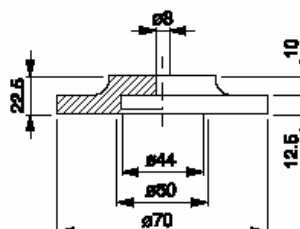
Caractéristiques

- Ventouse avec butée anti-déformation
- Grande stabilité de la préhension
- Autorise une préhension verticale grâce à la souplesse de la lèvre

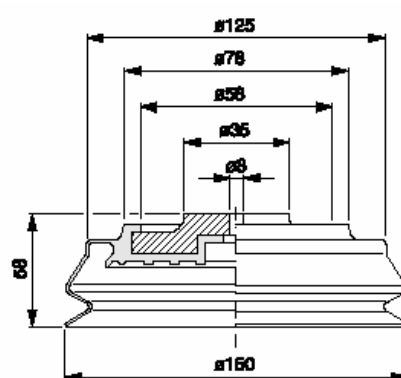
Juqe	Référence
Silicone	S151 3 010 20
Nitrile	S151 3 010 30
Insert	Référence
Acier	S151 3 011 0600
Juqe + insert	Référence
NBR	S151 3 E01 30
Silicone	S151 3 E01 20



Ventouse nue
Réf : S1513010xx



Insert
Réf : S15130110600



Ventouse + Insert
Réf : S1513E01xx