

## Pompes à vide à palettes sèches 3 à 8 m<sup>3</sup>/h



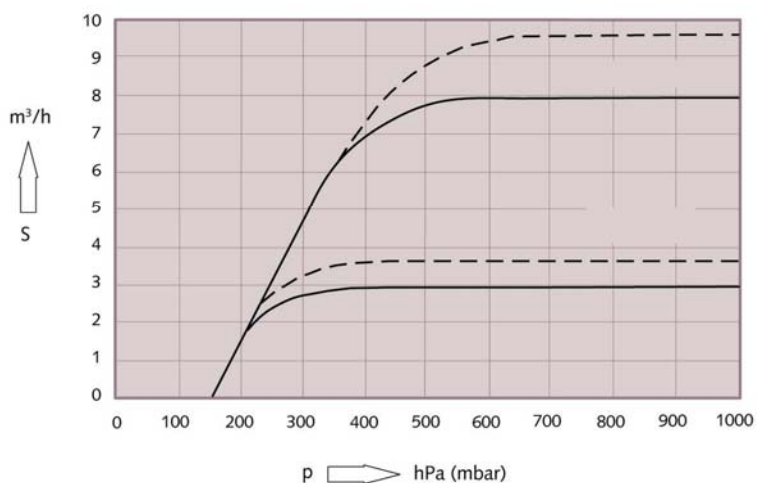
### Caractéristiques

Modèle		PVSC01003P000	PVSC01008P000
Débit nominal	50 Hz m <sup>3</sup> /h	3	8
	60 Hz m <sup>3</sup> /h	3,6	9,6
Vide	hPa (mbar)	850	850
Puissance nominale du moteur	50 Hz kW	0,1	0,25
	60 Hz kW	0,1	0,3
Vitesse de rotation nominale	50 Hz min <sup>-1</sup>	3000	3000
	60 Hz min <sup>-1</sup>	3600	3600
Niveau sonore (DIN 45635)	dB(A)	57	62
Poids	kg	4,9	7,6

### Avantages

- Fonctionnement sans huile
- Faible consommation d'énergie
- Silencieux incorporé

### Débit aspiré



Les courbes sont données pour de l'air à 20°C. Tolérance: ±10%

— 50 Hz  
- - - 60 Hz

## Pompes a vide à palettes sèches 3 à 8 m<sup>3</sup>/h

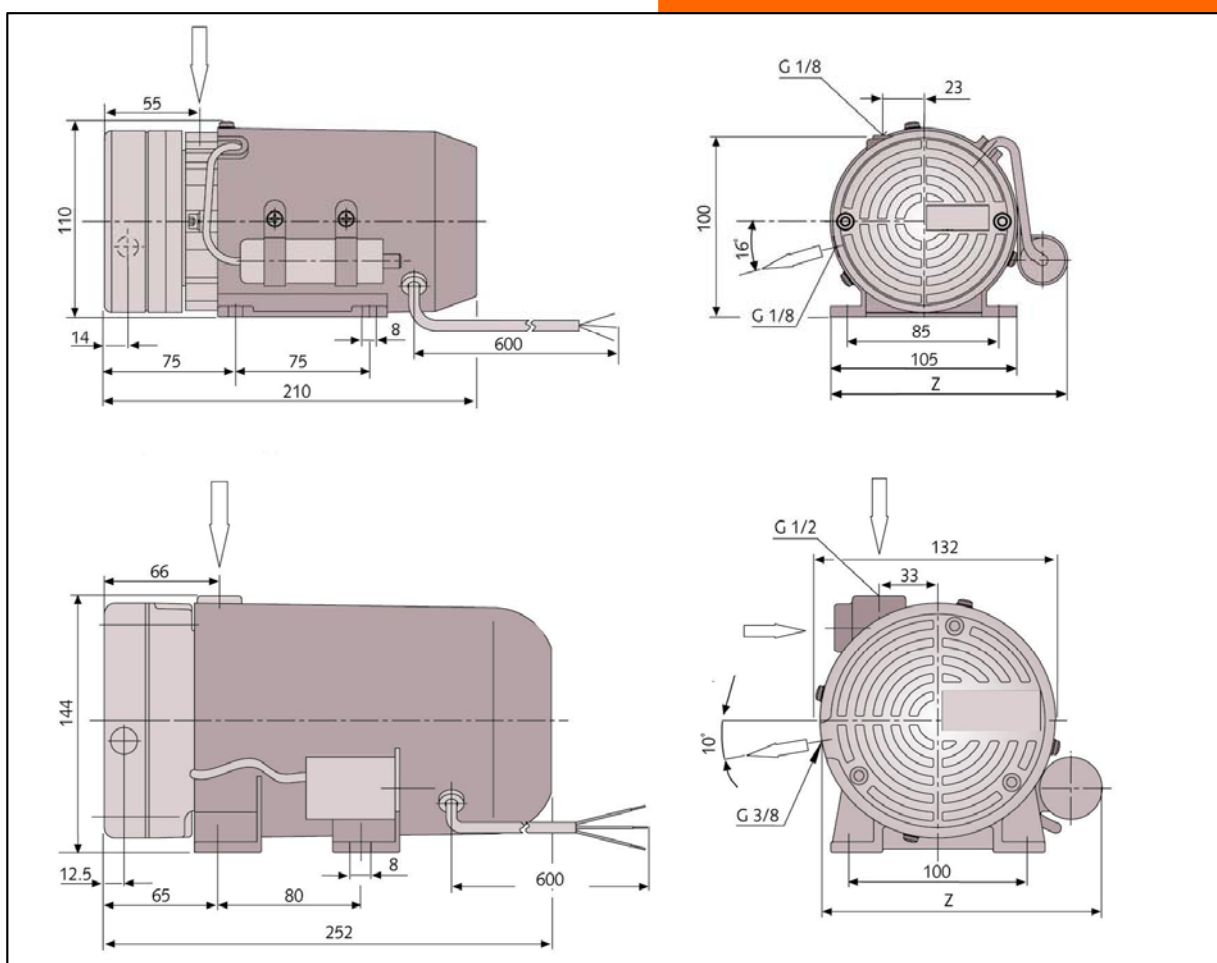


PVSC01003P000

MOTEUR			Z
400 V	50 Hz	3~	-

PVSC01008P000

MOTEUR			Z
346-415 V	50 Hz	3~	-



S1732M004