

## Pompes a vide à palettes sèches 4 à 6 m<sup>3</sup>/h



### Caractéristiques

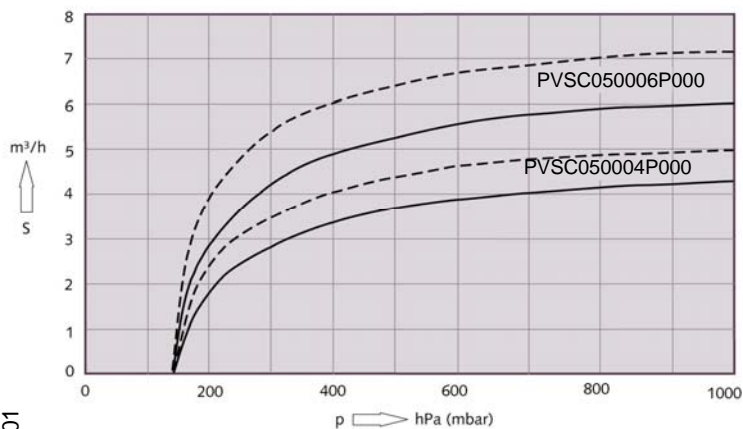
### Avantages

- Fonctionnement sans huile
- Deux versions : vide ou pression
- Faible consommation d'énergie
- Silencieux incorporé

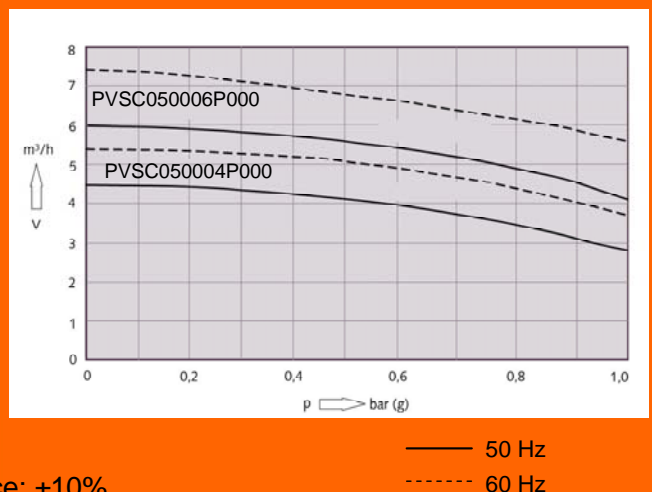
Modèle		PVSC050004P000	PVSC060004P000	PVSC050006P000	PVSC060006P000
Débit nominal	50 Hz m <sup>3</sup> /h	4	4	6	6
	60 Hz m <sup>3</sup> /h	4,8	4,8	7,2	7,2
Vide	hPa (mbar)	850	-	850	-
Surpression	bar(g)	-	2	-	2
Puissance nominale du moteur	50 Hz kW	0,18	0,18	0,25	0,25
	60 Hz kW	0,22	0,22	0,3	0,3
Vitesse de rotation nominale	50 Hz min <sup>-1</sup>	1500	1500	1500	1500
	60 Hz min <sup>-1</sup>	1800	1800	1800	1800
Niveau sonore (DIN 45635)	dB(A)	56(68*)	56(68*)	60(70*)	60(70)*
Poids	kg	10	10	12,5	12,5

\*) Niveau sonore (DIN 45635) avec silencieux

### Débit aspiré



### Débit volumétrique Refoulement

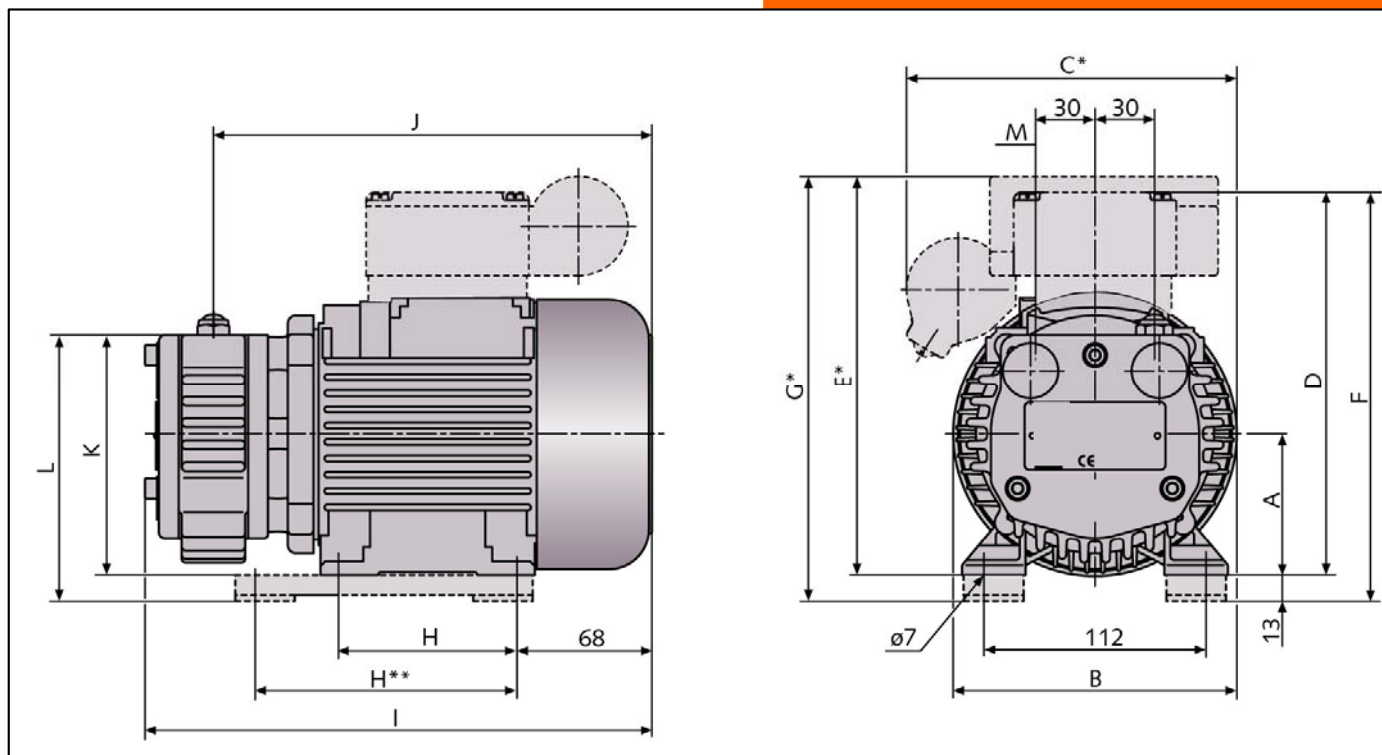


Les courbes sont données pour de l'air à 20°C. Tolérance: ±10%

## Pompes a vide à palettes sèches 4 à 6 m<sup>3</sup>/h



Dimensions	A	B	C*	D	E*	F	G*	H	I	J	K	L	M
PVSC050004P000	71	143	160	193	201	-	-	90	254	218,5	121	-	G 1/4
PVSC060004P000	71	143	160	193	201	-	-	90	254	218,5	121	-	G 1/4
PVSC050006P000	71	143	160	-	-	206	214	132	295	-	-	134	G 1/4
PVSC060006P000	71	143	160	-	-	206	214	132	295	-	-	134	G 1/4



\*sur version monophasée uniquement

\*\*sur version PVSC050006P000/PVSC060006P000 uniquement