

## Pompes a vide à becs rotatifs 50 à 120 m<sup>3</sup>/h



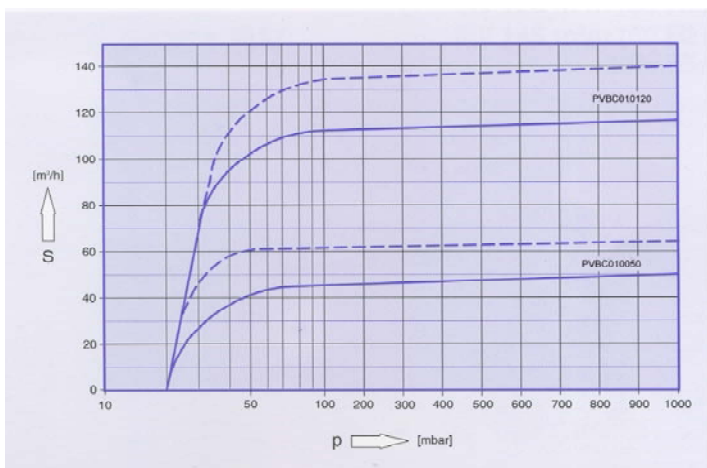
### Caractéristiques

Modèle		PVBC 010050	PVBC 010120
Débit nominal/Volume	50 Hz m <sup>3</sup> /h	50	120
	60 Hz m <sup>3</sup> /h	60	145
Pression de marche finale	hPa (mbar)	20	20
Pression finale	hPa (mbar)	20	20
Puissance nominale du moteur	50 Hz kW	1,5	4
	60 Hz kW	2,2	5,5
Vitesse de rotation nominale	50 Hz min <sup>-1</sup>	1500	3000
	60 Hz min <sup>-1</sup>	1800	3600
Niveau sonore (DIN 45635)	50 Hz dB(A)	75	81
	60 Hz dB(A)	77	84
Poids	50 Hz kg	125	145
	60 Hz kg	135	145

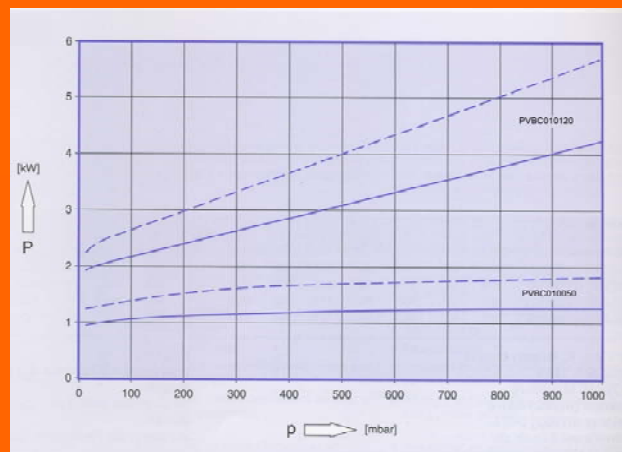
### Avantages

- Rendement élevé
- Compression sans contact
- Faible consommation d'énergie
- Entretien minimum

### Débit aspiré



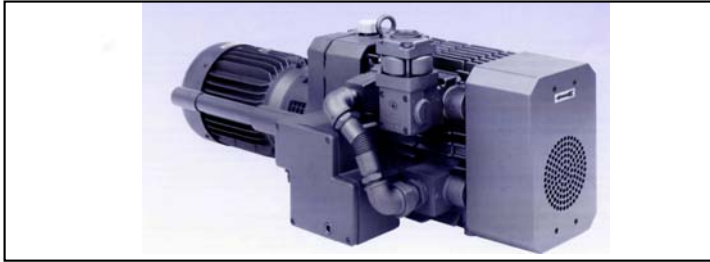
### Puissance requise en kW



Les courbes sont données pour de l'air à 20°C. Tolérance: ±10%

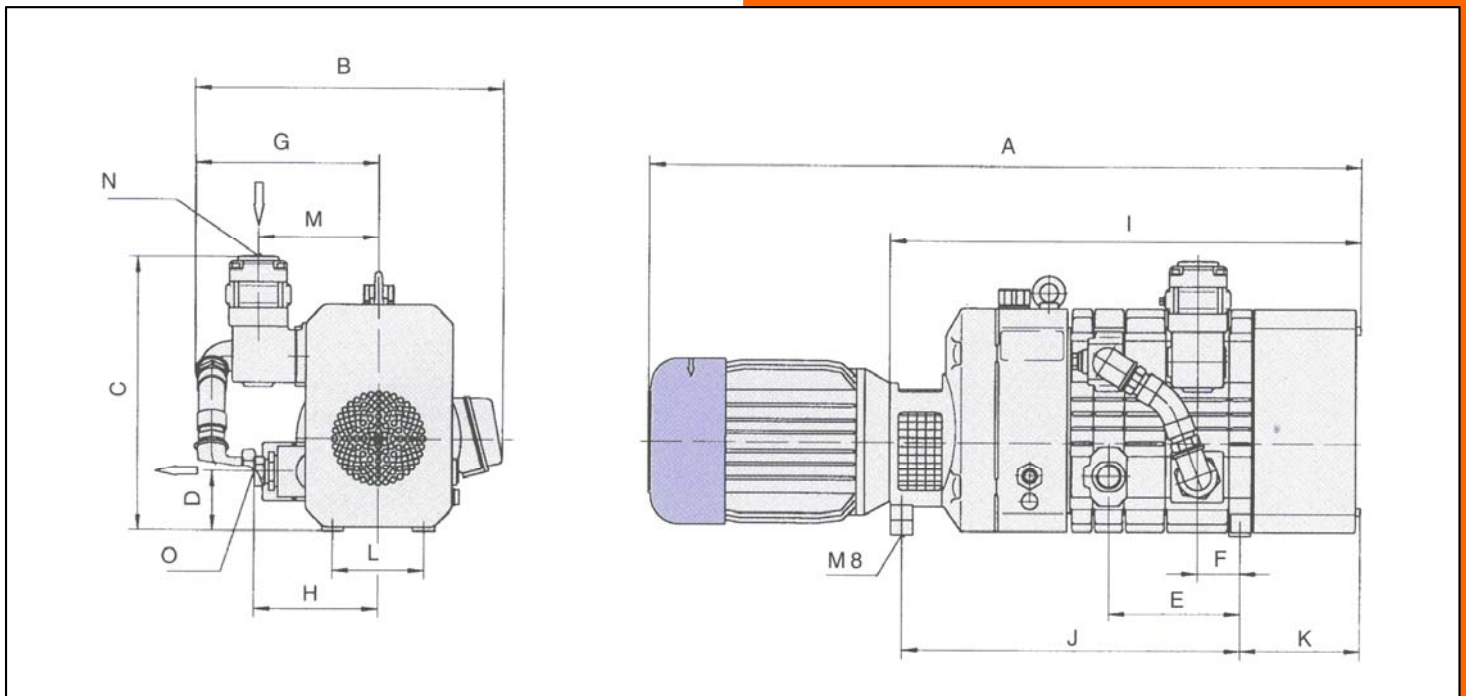
— 50 Hz  
- - - 60 Hz

## Pompes a vide à becs rotatifs 50 à 120 m<sup>3</sup>/h



### Dimensions

		A	B	C	D	E	F	G	H	I	J	K	L	M	N
PVBC010050	50HZ	916	407	368	80	178	58	250	170	640	458	165	125	165	G11/4
PVBC010050	60HZ	963	425	368	80	178	58	250	170	640	458	165	125	165	G11/4
PVBC010120	50HZ	966	425	368	80	178	58	250	170	640	458	165	125	165	G11/4
PVBC010120	60HZ	966	425	368	80	178	58	250	170	640	458	165	125	165	G11/4



S1732M007