

Pompes a vide à becs rotatifs 62 à 300 m³/h



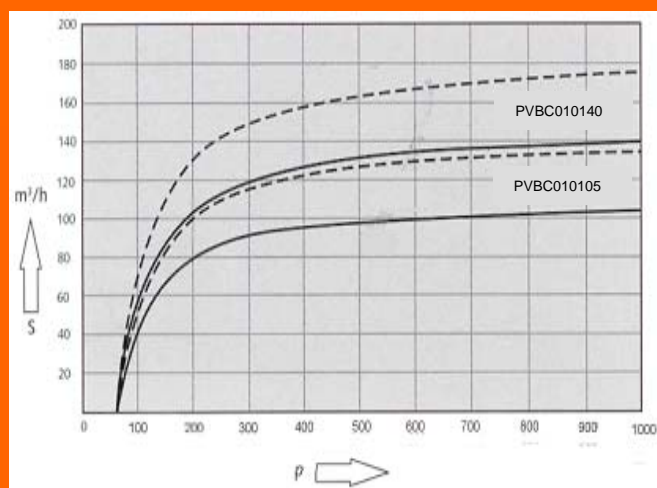
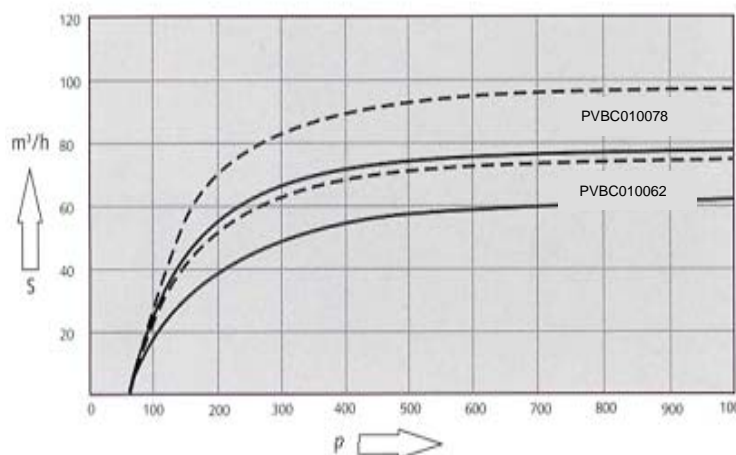
Avantages

- Rendement élevé
- Compression sans contact
- Faible consommation d'énergie
- Entretien minimum

Caractéristiques

Modèle		PVBC 010062	PVBC 010078	PVBC 010105	PVBC 010140
Débit nominal/Volume	50 Hz m ³ /h	62	78	105	140
	60 Hz m ³ /h	75	96	135	175
Pression finale	hPa (mbar)	60	60	60	60
Puissance nominale du moteur	50 Hz kW	1,1	1,5	2,2	3
	60 Hz kW	1,5	2,2	3	4
Vitesse de rotation nominale	50 Hz min ⁻¹	1500	1500	3000	3000
	60 Hz min ⁻¹	1800	1800	3600	3600
Niveau sonore (DIN 45635)	50 Hz dB(A)	70	70	76	76
	60 Hz dB(A)	75	75	80	80
Poids	50 Hz kg	142	145	147	150
	60 Hz kg	142	150	147	160

Débit aspiré



— 50 Hz
- - - 60 Hz

Les courbes sont données pour de l'air à 20°C. Tolérance: ±10%

Pompes a vide à becs rotatifs 62 à 300 m³/h



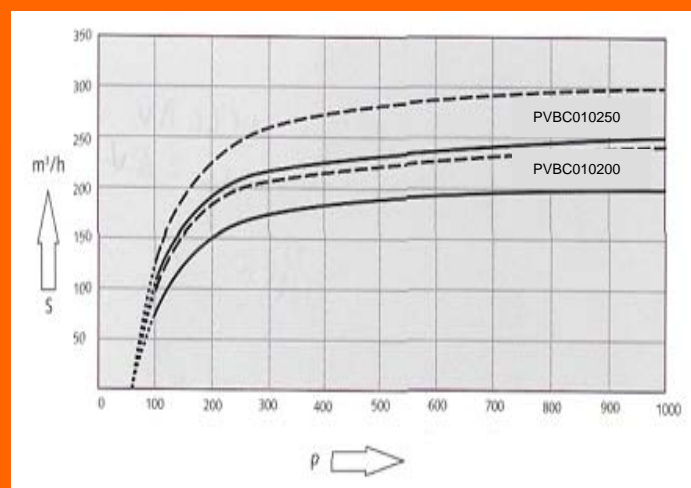
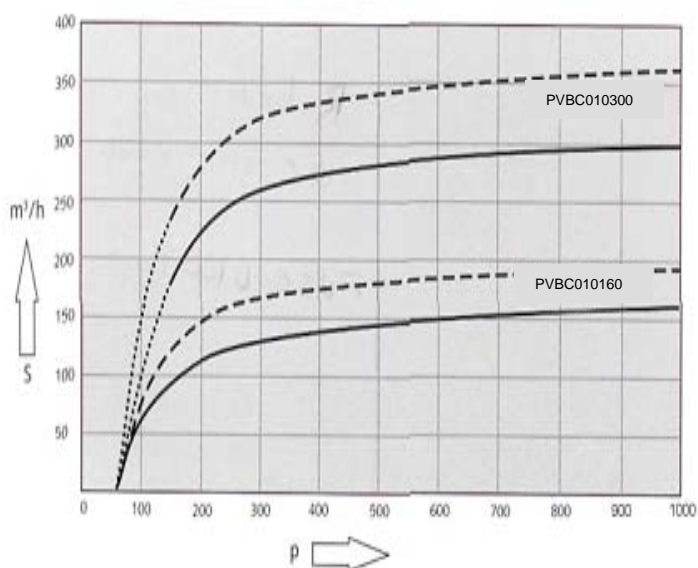
Avantages

- Rendement élevé
- Compression sans contact
- Faible consommation d'énergie
- Entretien minimum

Caractéristiques

Modèle		PVBC 010160	PVBC 010200	PVBC 010250	PVBC 010300
Débit nominal/Volume	50 Hz m ³ /h	160	200	250	300
	60 Hz m ³ /h	192	240	300	360
Pression finale	hPa (mbar)	60	100	100	150
Puissance nominale du moteur	50 Hz kW	3	4	4,5	5,5
	60 Hz kW	3,6	4,8	5,5	6,5
Vitesse de rotation nominale	50 Hz min ⁻¹	1500	3000	3000	3000
	60 Hz min ⁻¹	1800	3600	3600	3600
Niveau sonore (DIN 45635)	50 Hz dB(A)	70	75	75	77
	60 Hz dB(A)	74	79	79	82
Poids	50 Hz kg	225	234	238	240
	60 Hz kg	236	236	238	242

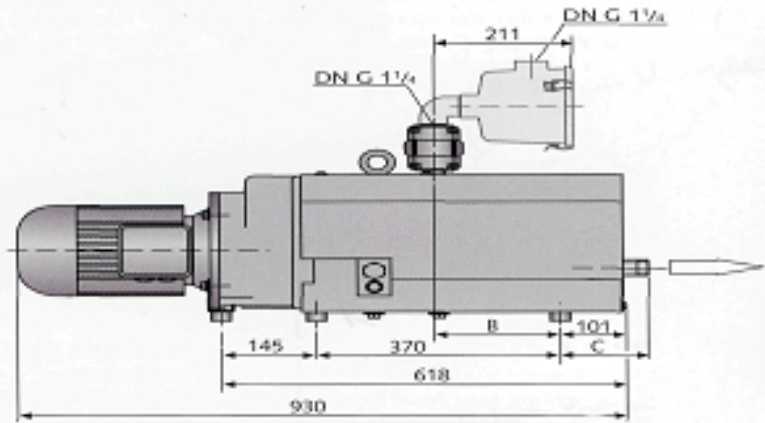
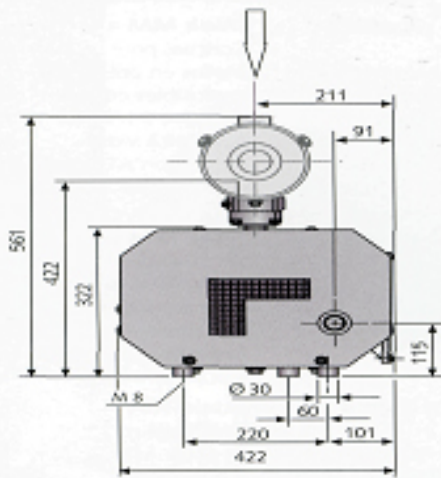
Débit aspiré



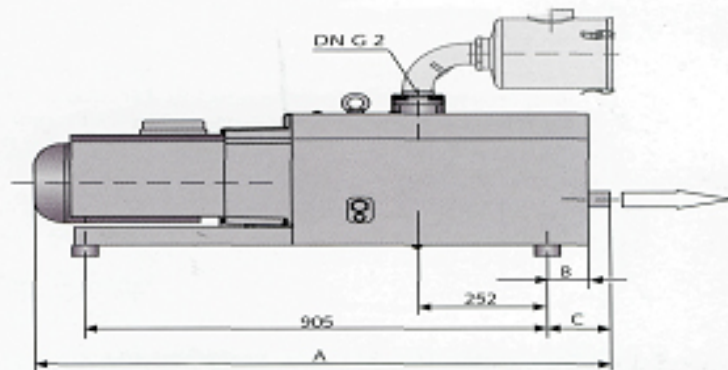
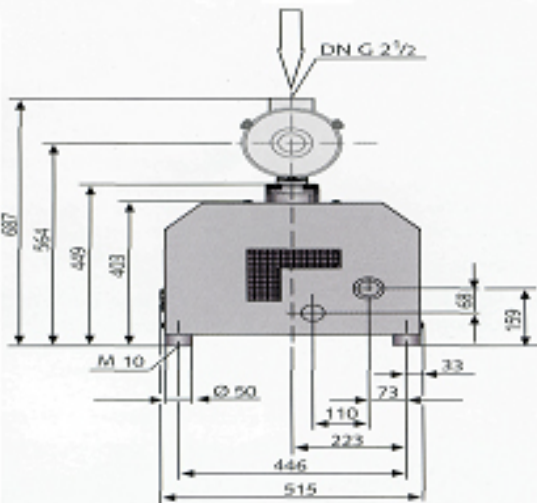
— 50 Hz
- - - 60 Hz

Les courbes sont données pour de l'air à 20°C. Tolérance: ±10%

Pompes a vide à becs rotatifs 62 à 300 m³/h



PVBC010062, PVBC010078, PVBC0100105, PVBC010140



PVBC0100160, PVBC010200, PVBC0100250, PVBC010300