

Stabilisateurs pour ventouses



Avantages :

- Stabilité des produits manipulés
- Positionnement répétitif et précis
- Facilité d'intégration
- Légèreté

Utilisations :

- Préhension en porte à faux
- Transfert à grande cadence
- Maintien en position des pièces

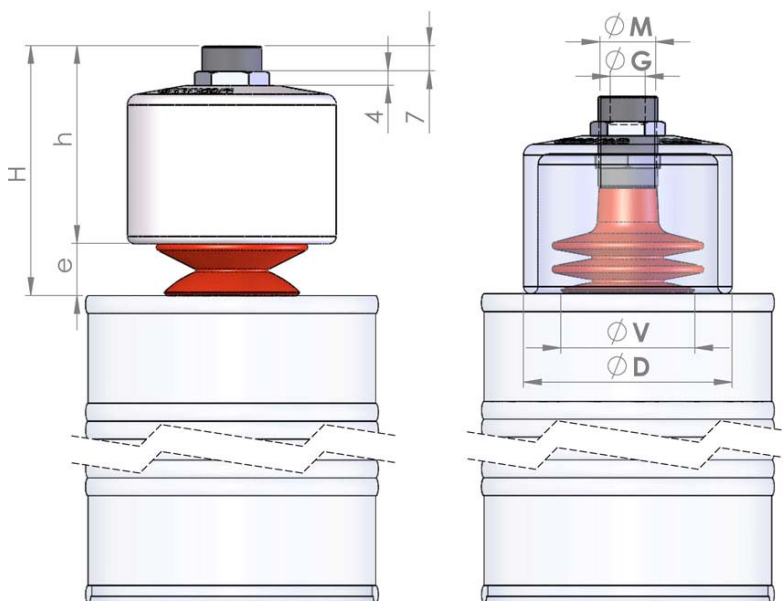
Matériaux :

- Polyamide alimentaire
- Raccord en Aluminium

Option :

- Joint de contact pour produits très fragiles

Ventouses 2,5 soufflets

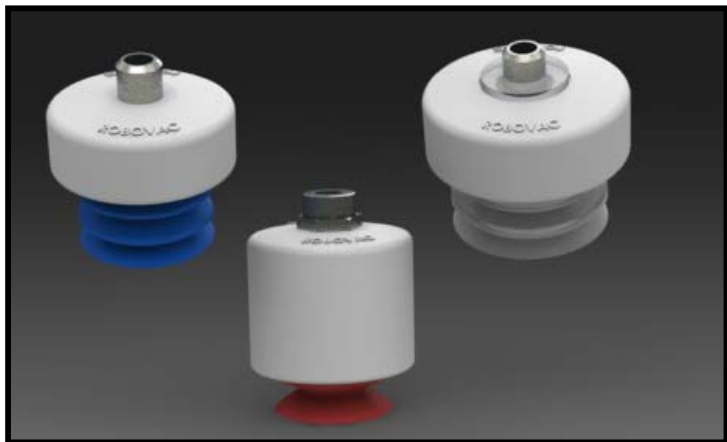


Référence Stabilisateur + raccord	Référence ventouse	Ø Ventouse	Ø D	H	h	e = H-h	Ø M	Ø G
3-3-301-F18	2-000-3025-XX	25	42	57	47	10	16x100	1/8"
3-3-302-F18	2-000-3036-XX	36	52	70	55	15	16x100	1/8"
3-3-303-F18	2-000-3056-XX	56	76	81	61	20	16x100	1/8"
3-3-304-F18	2-000-3090-XX	90	108	110	68	42	16x100	1/8"

Référence des ventouses: remplacer xx par le code matière

20: Silicone 50sh 22: Silicone 32sh 30: Nitrile 55sh 50: Caoutchouc Naturel 40sh

Stabilisateurs pour ventouses



Avantages :

- Stabilité des produits manipulés
- Positionnement répétitif et précis
- Facilité d'intégration
- Légèreté

Utilisations :

- Préhension en porte à faux
- Transfert à grande cadence
- Maintien en position des pièces

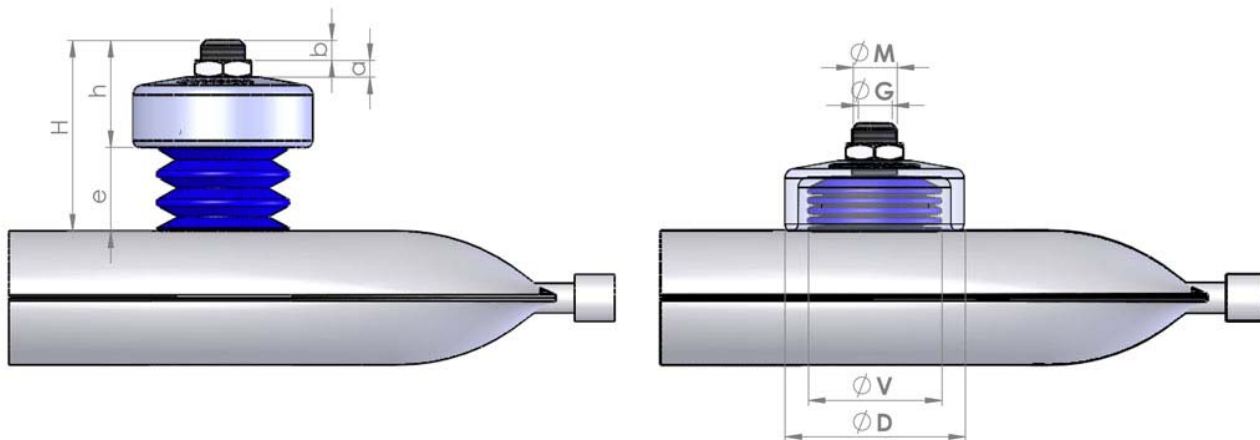
Matériaux :

- Polyamide alimentaire
- Raccord en Aluminium

Option :

- Joint de contact pour produits particulièrement fragiles

Ventouses multi soufflets



Référence Stabilisateur + raccord	Référence ventouse	Ø Ventouse	Ø D	H	h	e = H-h	Ø M	Ø G	a	b
3-3-505-F05	2-000-5020-22	20	32	61	46	15	12x100	M5	4	6
3-3-502-F18	2-000-5025-22	25	52	73	55	18	16x100	1/8"	4	7
3-3-506-M14	2-000-5040-22	40	54	57	33	24	1/4"	---	5	6
3-3-507-F14	S1513035-20	50	64	79	54,5	24,5	20x100	1/4"	5	17

Modèles spéciaux: nous consulter

