

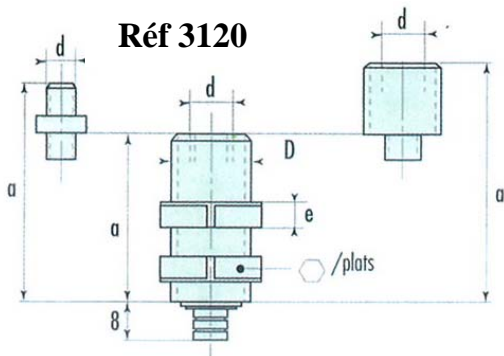
Traversées de cloison pour ventouses 2-xxx

Pour ventouse Ø5 à 20 mm

Réf 3130

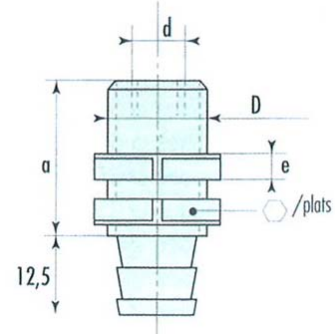
Réf 3140

Réf 3120



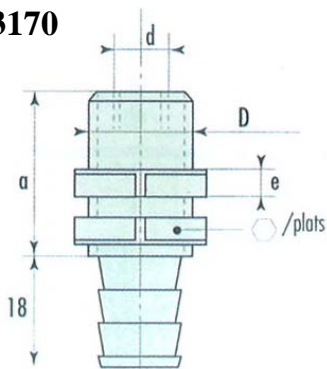
Pour ventouse Ø25 à 36 mm

Réf 3160



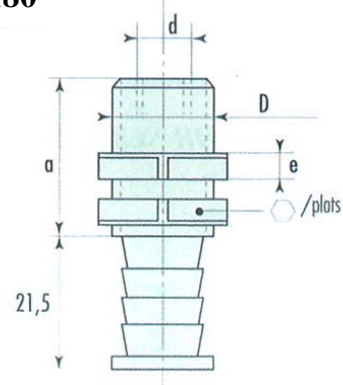
Pour ventouse Ø50 mm

Réf 3170



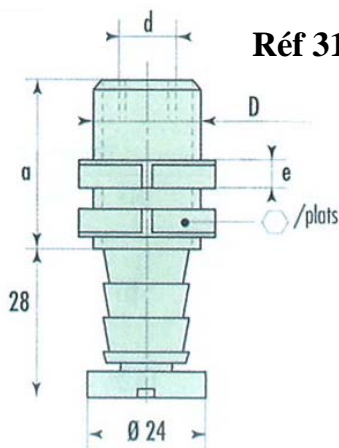
Pour ventouse Ø50 à 75 mm

Réf 3180



Pour ventouse Ø90 à 100mm :

Réf 3190



Références	Raccor d	d	D	a	e	Hex. /plats	Poids (g)
3120	Femelle	M5	12x100	25	4	14	15
3130	Mâle	M5	12x100	29	4	14	20
3140	Femelle	1/8	12x100	36	4	14	25
3160	Femelle	1/8	16X100	25	4	18	40
3170	Femelle	1/8	16X100	25	4	18	18
3180	Femelle	1/8	16X100	25	4	18	20
3190	Femelle	1/8	16X100	25	4	18	28