

Vacuostat électronique



4-330

4-330-502-M18

Caractéristiques :

- Gamme d'utilisation : 0 à -1013 mbar
- Sorties : NPN ou PNP
- Hystérésis : fixe ou ajustable
- Unités : Mpa, psi, kgf/cm²
bar, mmHg, InHg
- Poids : 135 g

Spécifications

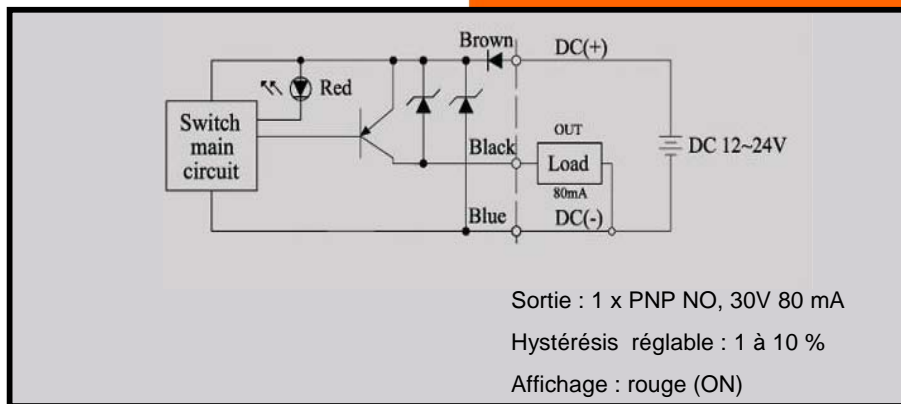
Gamme d'utilisation		-1013 à 0 mbar
Gaz		Air, gaz non corrosif et gaz non combustible
Répétabilité		+/- 1 %
Alimentation		12 à 24Vdc +/- 10%
Temps de réponse		< 5 ms
Sorties		PNP 1 sortie : 21 mA
Hysteresis		Ajustable : 1 à 10%
Affichage		LED verte : sortie 2
		LED rouge : sortie 1
Environnement	Protection	IP40
	Température d'utilisation	Fonctionnement : 0 à +50°C ; Stockage : -20 à +60°C
	Taux d'humidité	Fonctionnement et stockage : 35 à 85%
	Tension max	1000 Vac
	Résistance interne	50 Mohms min.
	Vibration	Amplitude max = 1,5 mm pour 10 à 50 Hz
Raccordement		Mâle 1/8 BSP - Femelle M5
Poids		50 g

Français
Français

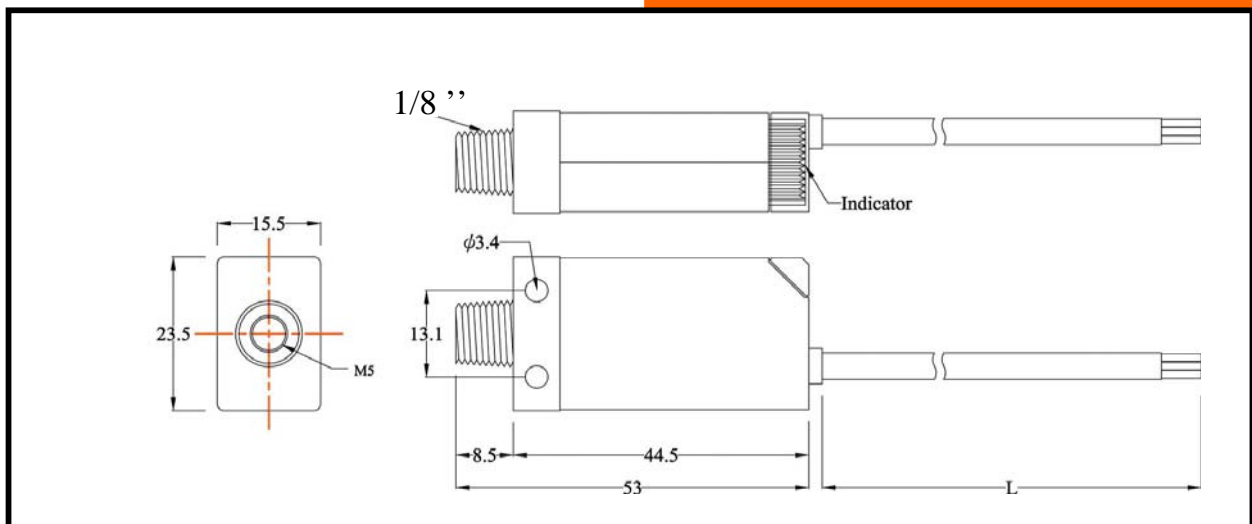


4-330-502-M18

Caractéristiques des sorties :



Dimensions :



Vacuostat électronique



4-300

Modèle	Désignation
4-300-360-140	Modèle standard
4-300-460-140	Equipé d'un connecteur M8, 4 pôles
4-300-260-141	Hystérésis réglable de 1 à 10%

Caractéristiques :

- Plage de fonctionnement : 0 à -1000 mbar
- Hystérésis : 1 %
- Alimentation : 12 à 30 Vdc régulé LED jaune
- Sortie analogique : 1 à 5 Vdc
- Sortie transistor : NO (PNP) 50 mA max sous 24Vdc LED verte
- Consommation : 50 mA @ 24Vdc
- Réglage du seuil : par potentiomètre
- Protection : inversion alimentation parasites inférieurs à 5 kV
- Raccordement : câble 4 conducteurs longueur 2 mètres
- Température d'utilisation : 0 à 50°C

