



Caractéristiques :

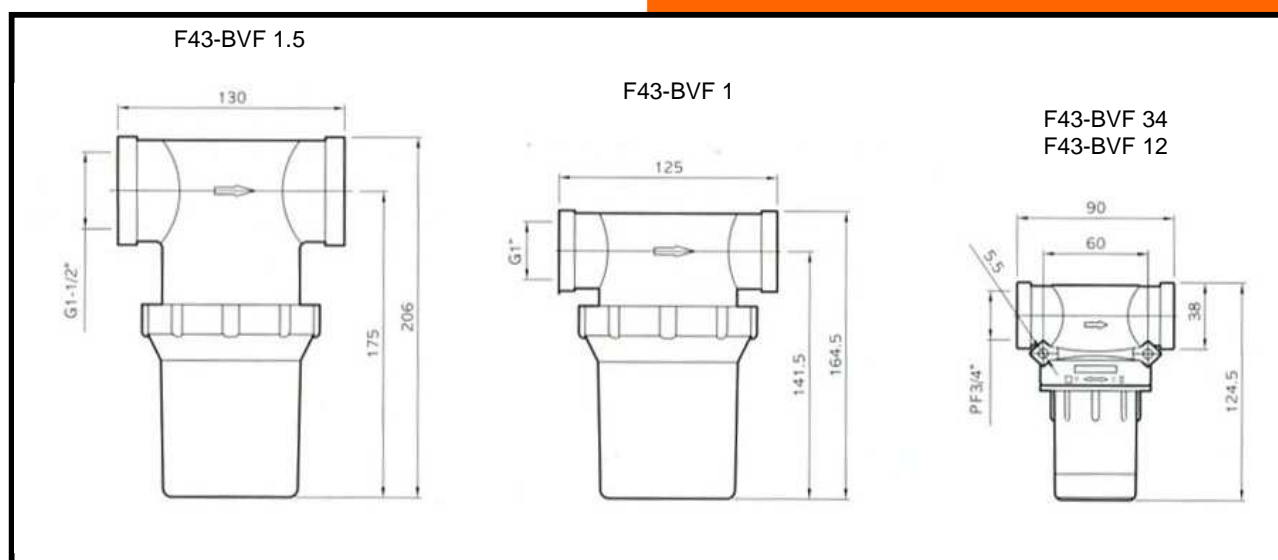
- Utilisation : -1000 à 0 mbar
- Filtration : 20 µm
- Matériau : PA, PC, PE
- Raccordement : 1/2", 3/4", 1", 1 1/2"
- Température d'utilisation : -20 à 100°C

Avantages :

- Réduit les risques de colmatages des circuits de vide
- Augmente la durée de vie des installations
- Maintenance facile sans démontage du circuit

Références	F43-BVF 12	F43-BVF 34	F43-BVF 1	F43-BVF1.5
Volume interne cm ³	205	205	495	675
Débit max m ³ /h	43	57	223	306
Surface de filtration cm ²	103	103	226	226
Poids g	184	182	495	534

Type	Art. No	Filtre	Matière	Poids g
Éléments de filtre 1/2"	F43-FE 12	Filtre de vide 1/2"	PE	22
Éléments de filtre 3/4"	F43-FE 34	Filtre de vide 3/4"	PE	22
Éléments de filtre 1"	F43-FE 1	Filtre de vide 1"	PE	64
Éléments de filtre 1 1/2"	F43-FE 112	Filtre de vide 1 1/2"	PE	74



Caractéristiques :

- Utilisation : -1000 à 0 mbar
- Matériau : PP, PE et AL
- Température d'utilisation : -20 à 100°C

Références	F43-BVF 38 LF	F43-BVF 38 LFA	F43-BVF 06 LF
Volume interne cm ³	25	26	10
Débit max m ³ /h	14	14	6
Poids g	12	28	4.2



Caractéristiques :

- Utilisation : -1000 à 0 mbar
- Température d'utilisation : -20 à 100°C

Références	F43-SVF 34
Volume interne cm ³	1120
Débit max m ³ /h	194
Poids g	905

