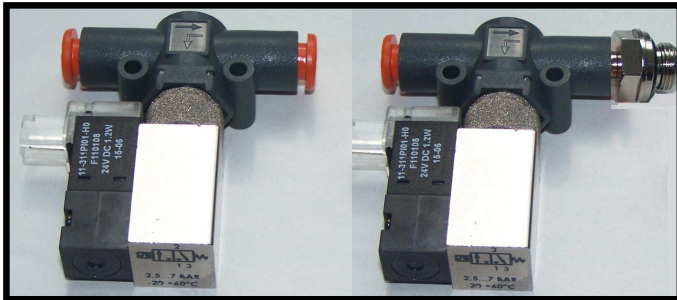


Electrovanne 3/2 en ligne pour air comprimé



Avantages

- Compact
- Simplicité de raccordement
- LED verte de signal

Caractéristiques

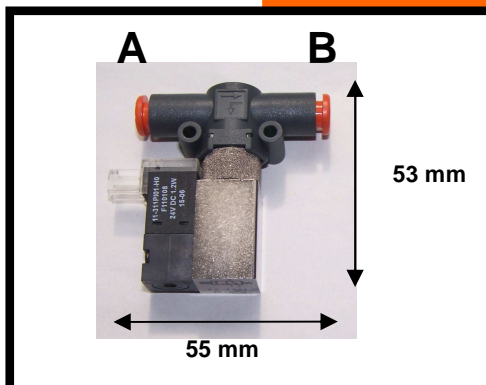
Type	NO - NF
Tension d'utilisation (Vdc)	24
Raccord A	Tuyau 6 mm
Puissance absorbée (W)	1.2
Consommation maxi d'un éjecteur alimenté à 5.5 bar (NI/min)	210

Références	Raccord B	Electrovanne
F83-9069016	6 mm	NF
F83-9069116	6 mm	NO
F83-9069408	1/8	NF
F83-9069508	1/8	NO
F83-9069409	1/4	NF
F83-9069509	1/4	NO

Connecteur pour raccordement électrique :

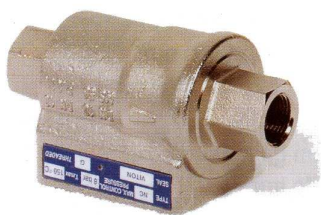
Réf F83.W0970512000

Longueur câble = 300 mm



Peut être utilisée avec de l'air lubrifié ou non.

Vanne de pilotage pneumatique pour le vide

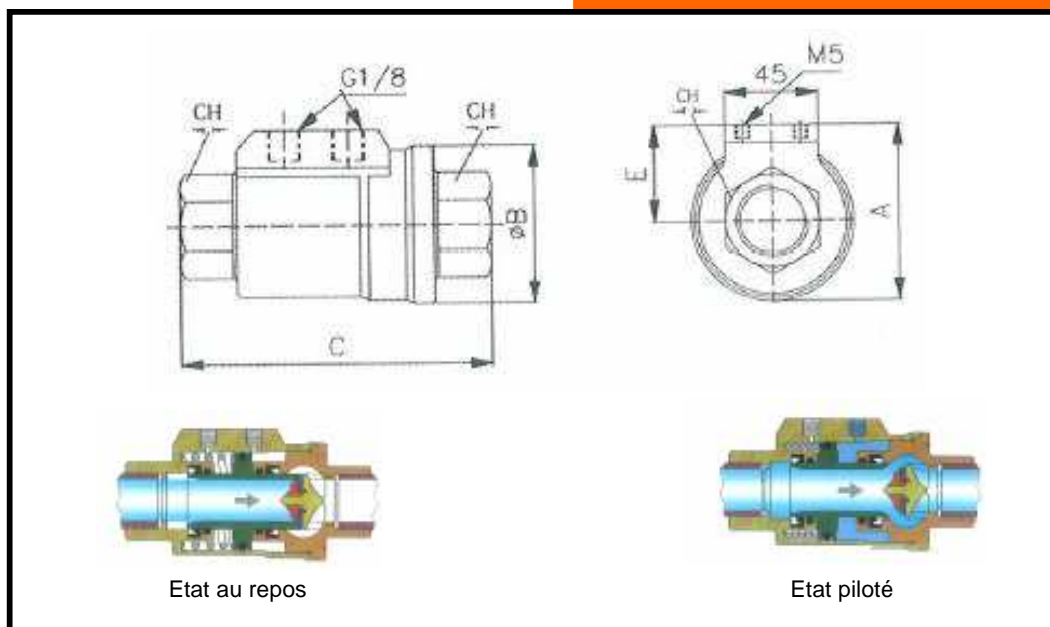


F64.VNC

Caractéristiques :

- Compatible vide et pression
- Modes de pilotage : **Pneumatique**
Normalement Fermé
- Pression maximum : 10 bar
- Vide maximum : -987 mbar
- Raccordement : 3/8" à 2"
- Température d'utilisation : -20 à 80°C

Références	RACC	DN	A	B	C	E	CH
F64.VNC10003	3/8"	10	53.8	46	98	30,8	22
F64.VNC10004	1/2"	15	60	51.7	112	33,3	27
F64.VNC10005	3/4"	20	70	63.5	135	38,3	33
F64.VNC10006	1"	25	76	69	143	41,5	41
F64.VNC10007	1"1/4	32	91	86	165	48,3	50
F64.VNC10008	1"1/2	40	102	96	180	53,8	60
F64.VNC10009	2"	50	115	109	207	59,8	75



Electro-pilote

pour vanne de pilotage

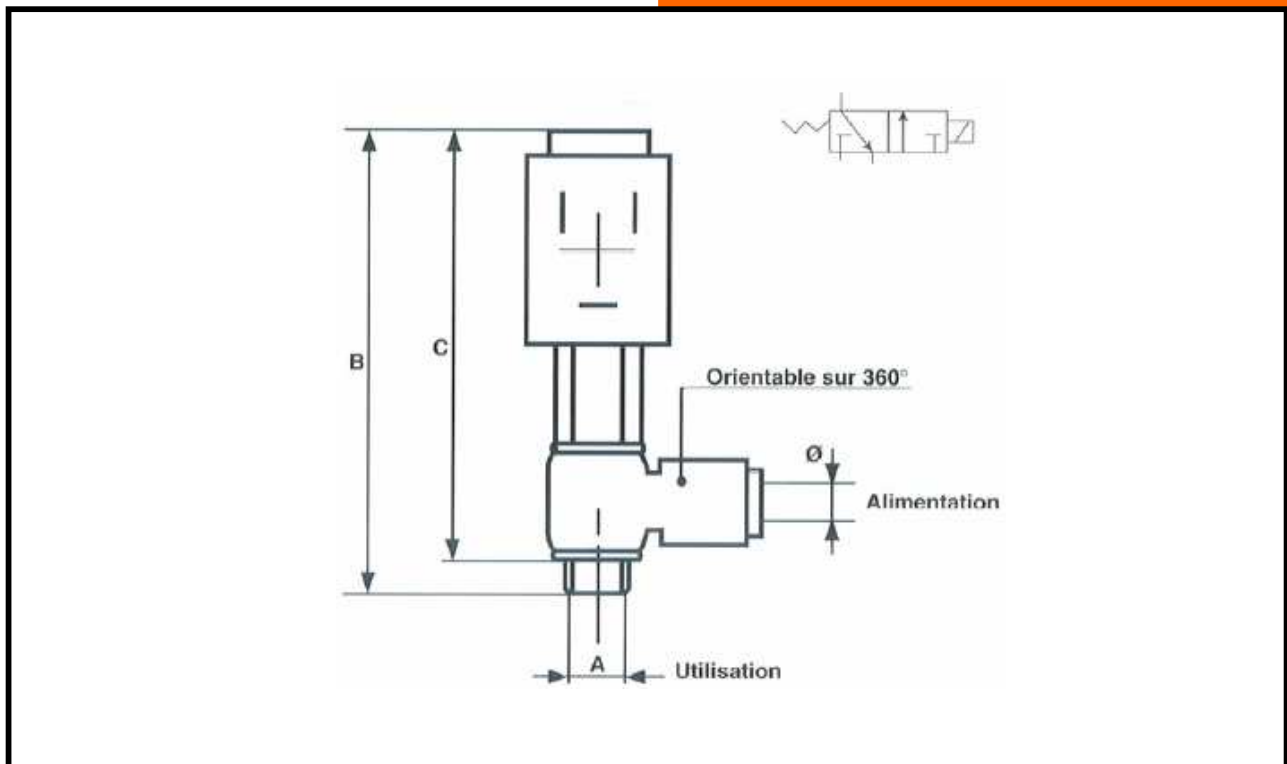


F64.EV

Caractéristiques :

- Modes de pilotage : Electro-pneumatique
Normalement Fermé
- Pression pilotage : 4 à 8 bar
- Tension de pilotage : 24Vdc en standard
Autre tension dispo sur demande
- Raccordement : G 1/8"

Références	A	Tube	B	C
F64.EV861V24	1/8"	4x6	72	66
F64.EV881V24	1/8"	6x8	72	66



Connecteur DIN 40050 compatible :

Référence : F64.EV122