

Silencieux

F43-SL

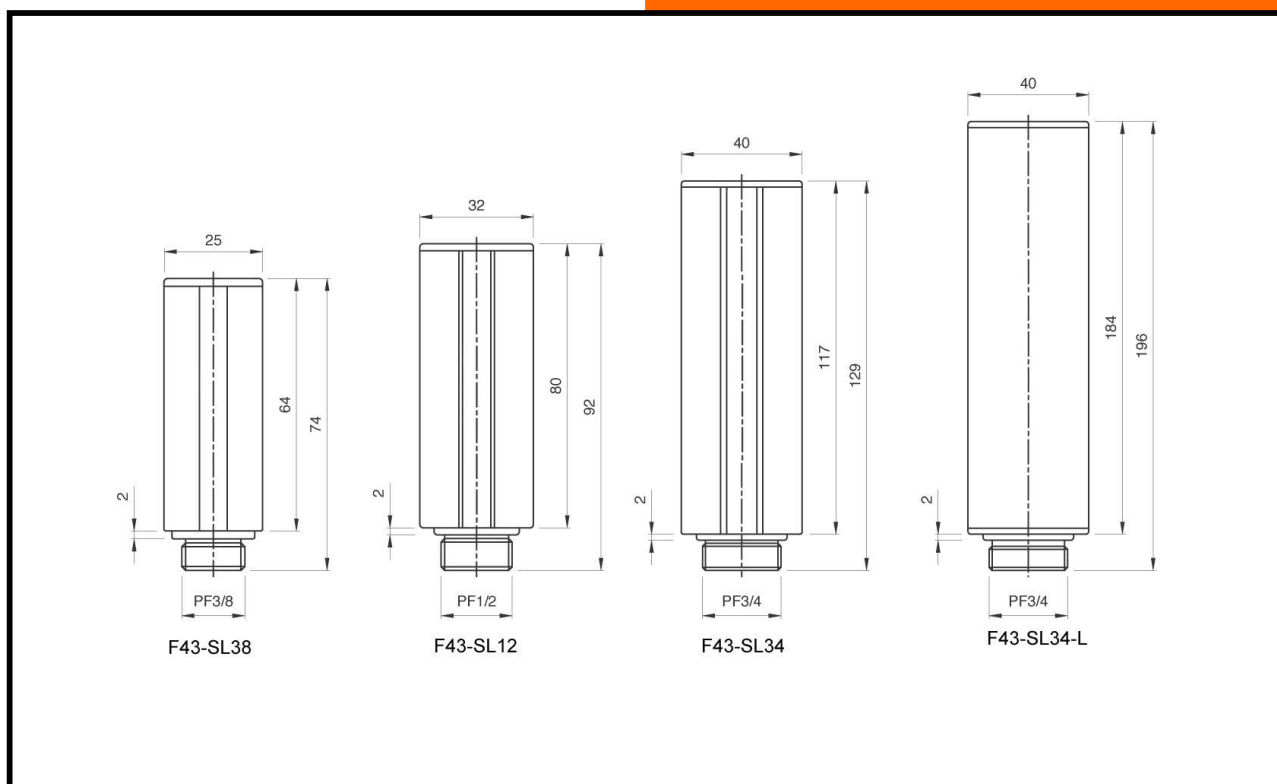


Caractéristiques :

- Réduction du bruit : 10 dB environ
- Température de fonctionnement : - 20 à +100°C
- Matière : PA, HPDE

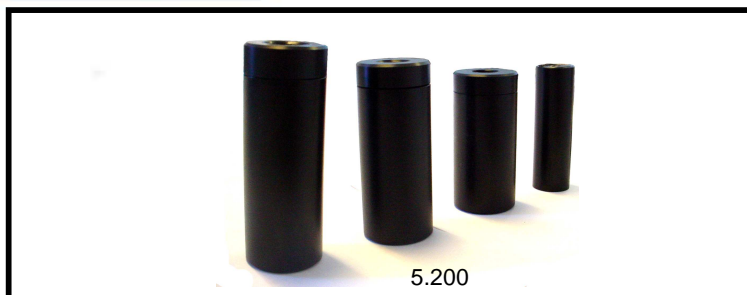
Dimensions :

Modèle	Réduction du bruit (dB)	Poids (g)
F43-SL38	-10	14
F43-SL12	-10	42
F43-SL34	-10	62
F43-SL34L	-10	100



Silencieux

5-200



Caractéristiques :

- Réduction du bruit : 10 à 20 dB environ
- Matière corps : Delrin
- Matière cartouche : Céramique

Dimensions :

References	Débit possible Nm ³ /h	a	b	c	d	Poids (g)
5.200.012.055	12	1/8	10	65	20	25
5.200.015.051	15	1/4	10	65	30	45
5.200.025.052	25	1/4	10	73	30	50
5.200.025.053	25	3/8	13	75	30	52
5.200.050.054	50	3/8	13	82	30	50

