

Français
Français

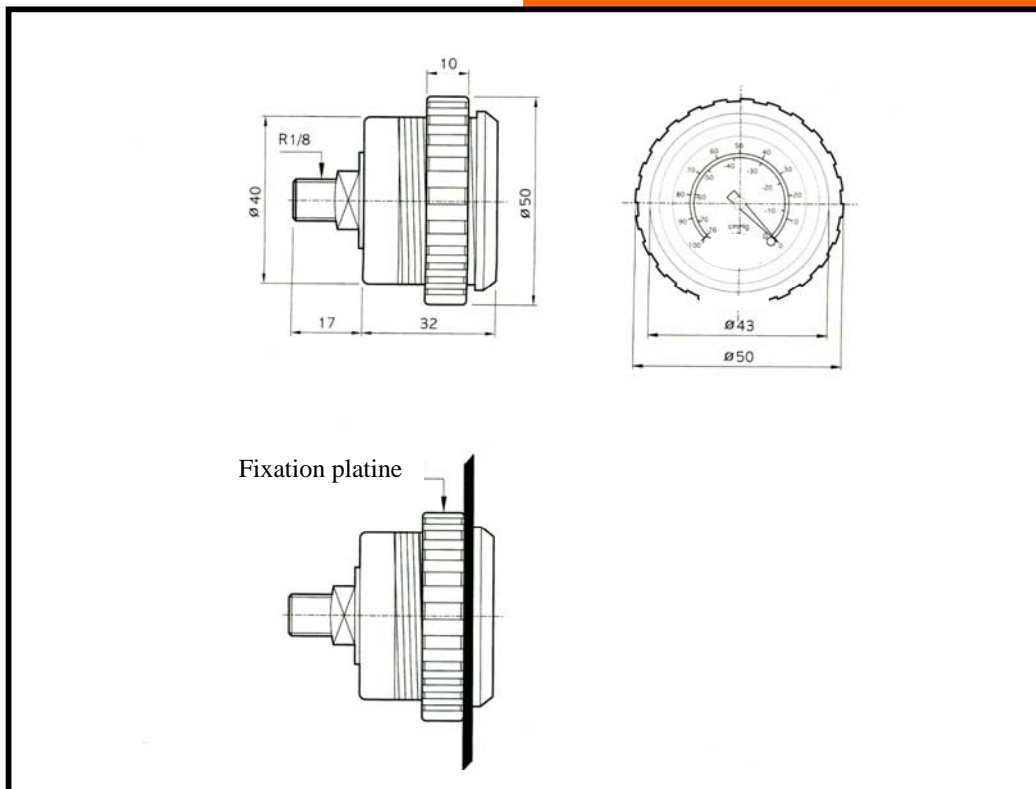


Caractéristiques :

- Utilisation : -100 à 0 kPa
- Précision : +/- 1,6%
- Poids : 58 g
- Fixation : 1/8"
- Platine perçage ø40 mm

F43-VG40N

Dimensions :



Autre référence : 8-501-010-400

