

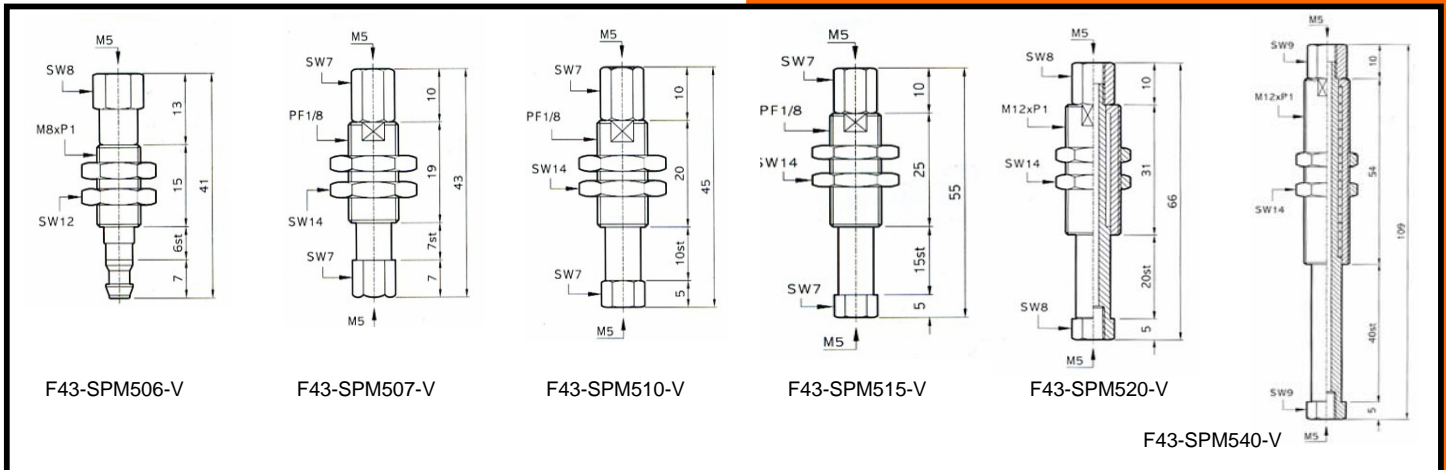
Montages à ressorts



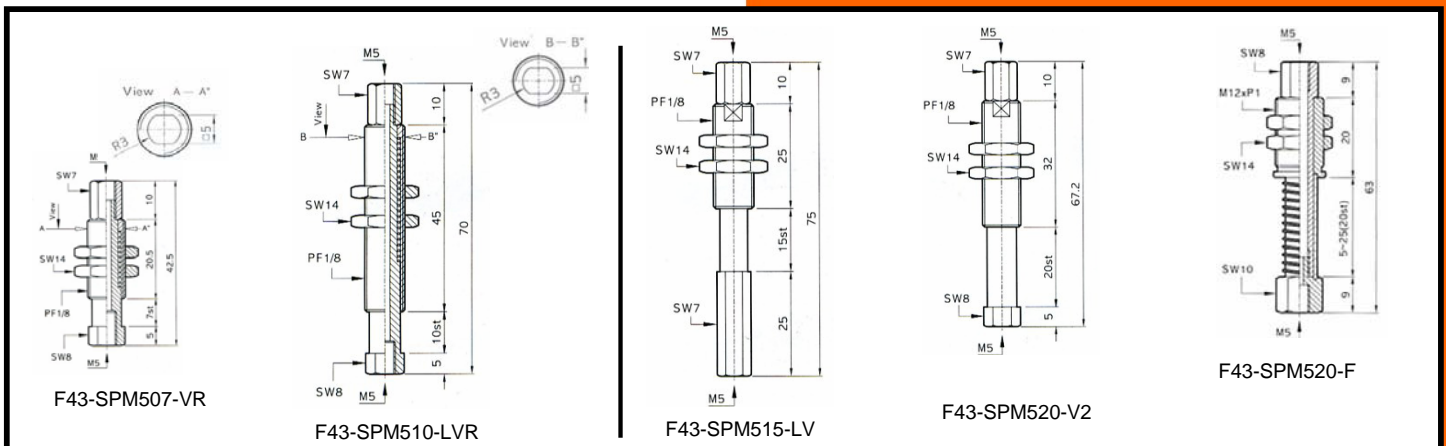
Caractéristiques :

- Compensation des différences de niveaux
- Version avec ressorts cachés
- Version anti-rotation disponible

Références	Course (mm)	Raccordement au vide	Raccordement ventouse
F43-SP M506-V	6	M5 Femelle	Encliquetable
F43-SP M507-V	7	M5 Femelle	M5 Femelle
F43-SP M510-V	10	M5 Femelle	M5 Femelle
F43-SP M515-V	15	M5 Femelle	M5 Femelle
F43-SP M520-V	20	M5 Femelle	M5 Femelle
F43-SP M540-V	40	M5 Femelle	M5 Femelle



Références	Course (mm)	Raccordement au vide	Raccordement ventouse
F43-SP M507-VR	7	M5 Femelle	M5 Femelle
F43-SP M510-LVR	10	M5 Femelle	M5 Femelle
F43-SP M515-LV	15	M5 Femelle	M5 Femelle
F43-SP M520-V2	20	M5 Femelle	M5 Femelle
F43-SP M520-F	20	M5 Femelle	M5 Femelle



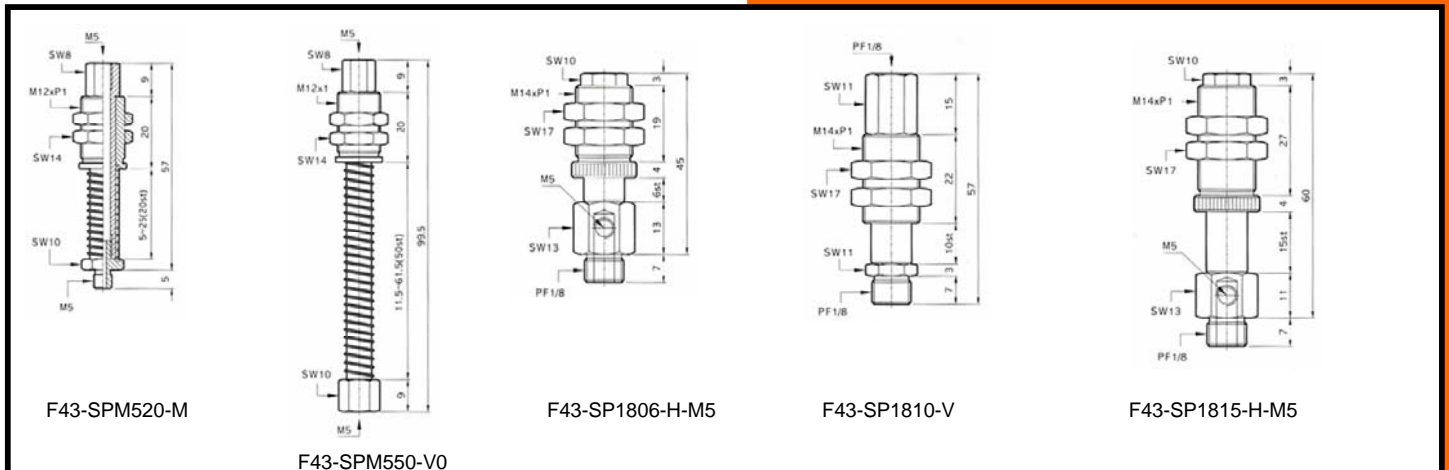
Montages à ressorts



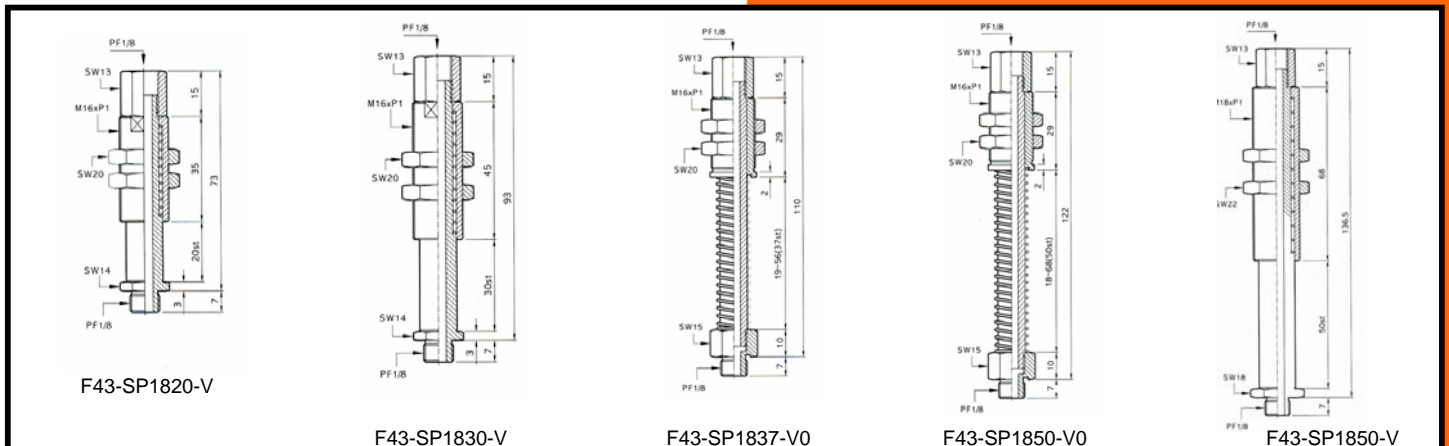
Caractéristiques :

- Compensation des différences de niveaux
- Version avec ressorts cachés
- Version anti-rotation disponible

Références	Course (mm)	Raccordement au vide	Raccordement ventouse
F43-SP M520-M	20	M5 Femelle	M5 Mâle
F43-SP M550-V0	50	M5 Femelle	M5 Femelle
F43-SP 1806-H-M5	6		1/8 Mâle
F43-SP 1810-V	10	1/8 Femelle	1/8 Mâle
F43-SP 1815-H-M5	15	M5 Femelle	1/8 Mâle



Références	Course (mm)	Raccordement au vide	Raccordement ventouse
F43-SP 1820-V	20	1/8 Femelle	1/8 Mâle
F43-SP 1830-V	30	1/8 Femelle	1/8 Mâle
F43-SP 1837-V0	37	1/8 Femelle	1/8 Mâle
F43-SP 1850-V0	50	1/8 Femelle	1/8 Mâle
F43-SP 1850-V	50	1/8 Femelle	1/8 Mâle



S1733M002-2

Montages à ressorts

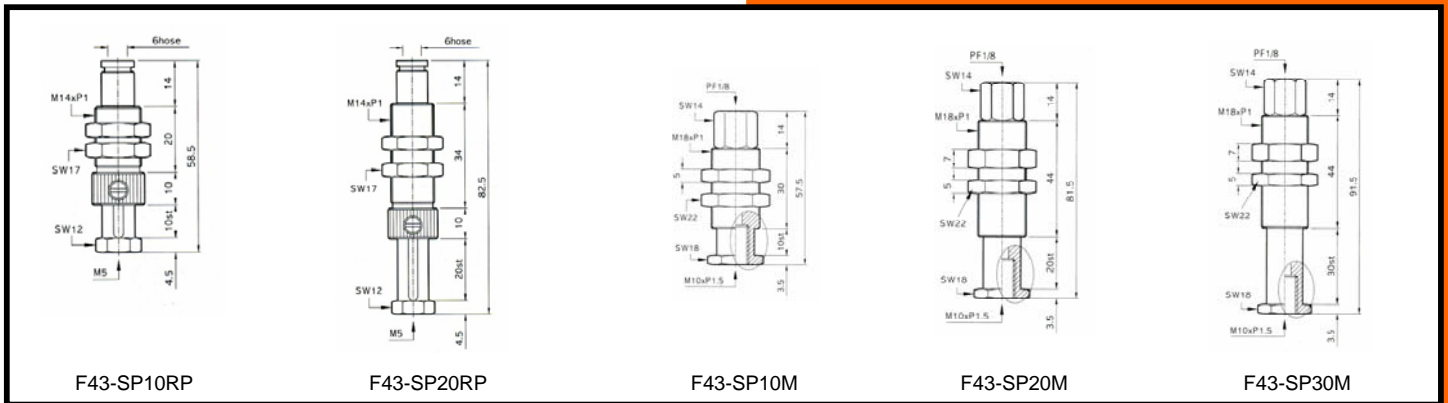


F43-SP

Caractéristiques :

- Compensation des différences de niveaux
- Version avec ressorts cachés
- Version anti-rotation disponible

Références	Course (mm)	Raccordement au vide	Raccordement ventouse
F43-SP 10RP	10	Ø 6 mm	M5 Femelle
F43-SP 20RP	20	Ø 6 mm	M5 Femelle
F43-SP 10M	10	1/8 Femelle	M10 Femelle
F43-SP 20M	20	1/8 Femelle	M10 Femelle
F43-SP 30M	30	1/8 Femelle	M10 Femelle



F43-SP10RP

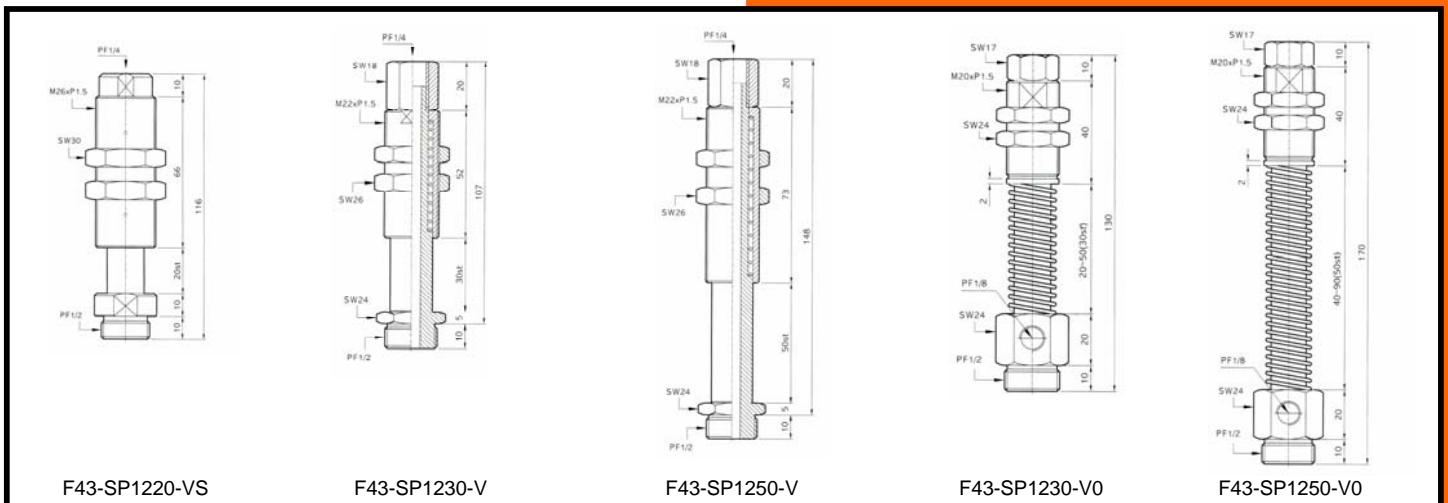
F43-SP20RP

F43-SP10M

F43-SP20M

F43-SP30M

Références	Course (mm)	Raccordement au vide	Raccordement ventouse
F43-SP 1220-VS	20	1/4 Mâle	1/2 Mâle
F43-SP 1230-V	30	1/4 Femelle	1/2 Mâle
F43-SP 1250-V	50	1/4 Femelle	1/2 Mâle
F43-SP 1230-V0	30		1/2 Mâle
F43-SP 1250-V0	50		1/2 Mâle



F43-SP1220-VS

F43-SP1230-V

F43-SP1250-V

F43-SP1230-V0

F43-SP1250-V0